

ANKATEK YAPI MALZ. LTD ŐTİ

2022 LİSTE








wilo








wilo





Kendinden Emişli Döküm Gövdeli Jet Pompa	
Initial Jet-SPG.....	20
Akış Kontrollü Jet Hidrofor	
Initial Control SPG.....	22
Yatay Tanklı Hidrofor	
Initial Aqua SPG.....	24
Kendinden Emişli Paslanmaz Çelik Jet Pompa	
Initial Jet-SPS Mini.....	26
Kendinden Emişli Paslanmaz Çelik Jet Pompa	
Initial Jet-SPS.....	28
Akış Kontrollü Jet Hidrofor	
Initial Control SPS.....	30
Yatay Tanklı Hidrofor	
Initial Aqua SPS.....	32
Tek Kademeli Periferik Pompa	
Initial Peripheral PV.....	34
Akış Kontrollü Periferik Hidrofor	
Initial Control PV.....	36
Kendinden Emişli Paslanmaz Çelik Sessiz Pompa	
Initial SPS Silence.....	38
Akış Kontrollü Sessiz Hidrofor	
Initial Control SPS Silence.....	40
Çok Kademeli Yatay Milli Pompa	
Initial MSH	42
Yatay Tanklı Hidrofor	
Initial Aqua MSH.....	44
İki Pompalı Hidrofor	
Initial COE2-MSH.....	46
Çok Kademeli Düşey Milli Pompa	
Initial MSV.....	48
Bir veya İki Pompalı Hidroforlar	
Initial COE1-MSV / COE2-MSV.....	50
İki Pompalı Entegre Frekans Konvertörlü Hidrofor	
Initial Hi-Smart.....	54
Havuz Pompası	
Initial Pool.....	58
Az Kirli Sular için Drenaj Pompası	
Initial Drain.....	62
Gizli Flatörlü Drenaj Pompası	
Initial Drain Compact.....	64



Yüksek Basınçlı Temiz Su Drenaj Pompası	
Initial Drain HP.....	66
Paslanmaz Çelik Gövdeli Az Kirli Sular için Dalgıç Pompa	
Initial Drain Inox.....	68
Az Kirli Sular için Dalgıç Pompa	
Initial Waste.....	70
Paslanmaz Çelik Gövdeli Kirli Su ve Foseptik için Dalgıç Pompa	
Initial Waste Inox.....	72
Az Kirli Sular için Drenaj Pompası	
Rexa MINI3.....	74
Parçalayıcı Bıçaklı Dalgıç Pompa	
Initial Grinder.....	76
Frekans Konvertörlü Pompalar	
Atmos Pico.....	78
Monofaze Otomatik (Pompamat) Pompalar	
PB.....	80
Genleşme Tankı	
LRS Tank.....	82
Sabit Membranlı Genleşme Tankı	
LRS Fix.....	84
Yoğuşma Suyu Pompası	
Plavis	86
Derin Kuyu Dalgıç Pompa	
Actun First SPU.....	88
Derin Kuyu Dalgıç Pompa	
Sub-TWI 5.....	94
Kontrol Panosu	
Xtreme Kontrol Panosu	96
Teknik Bilgiler	98









Fiyat Listesi





Görsel	Art No	Wilo Model	Liste Fiyatı (€)
	2850791	Initial Jet-SPG 3-45	192
	2850792	Initial Jet-SPG 9-45	483
	2851545	Initial Control SPG 3-45	294
	2851546	Initial Control SPG 9-45	572
	2850801	Initial Aqua SPG 25-3.45	313
	2850802	Initial Aqua SPG 25-9.45	521
	2850803	Initial Aqua SPG 50-3.45	436
	2850804	Initial Aqua SPG 50-9.45	635
	2928793	Initial Jet SPS Mini 3.46	197
	2850789	Initial Jet-SPS 4-44	279
	2850788	Initial Jet-SPS 4-47	288
	2850787	Initial Jet-SPS 5-56	328
	2851547	Initial Control SPS 4-44	360
	2851548	Initial Control SPS 4-47	370
	2851549	Initial Control SPS 5-56	436




Görsel	Art No	Wilo Model	Liste Fiyatı (€)
	2850805	Initial Aqua SPS 25-4.47	512
	2850806	Initial Aqua SPS 25-5.56	540
	2850807	Initial Aqua SPS 50-4.47	559
	2850808	Initial Aqua SPS 50-5.56	644
	2854186	Initial Peripheral PV 30 M	98
	2850790	Initial Peripheral PV 50 M	137
	2925025	Initial Peripheral PV 50 T	137
	2925214	Initial Control PV 50 M	228
	2925212	Initial SPS Silence 5-58	289
	2928795	Initial Control SPS Silence 5-58	379
	2850795	Initial MSH 305 M	341
	2850796	Initial MSH 407 M	644
	2925213	Initial MSH 407 T	654
	2850797	Initial MSH 408 T	701
	2925215	Initial Aqua MSH 50-305 M	739




Görsel	Art No	Wilo Model	Liste Fiyatı (€)
	2925216	Initial Aqua MSH 80-407 M	1.316
	2850812	Initial COE2-MSH 407	2.026
	2850813	Initial COE2-MSH 408	2.206
	2850798	Initial MSV 406 M	703
	2850799	Initial MSV 408 M	742
	2855387	Initial MSV 408 T	742
	2850800	Initial MSV 410 T	811
	2851897	Initial COE1-MSV 406 M	1.118
	2851903	Initial COE1-MSV 408 M	1.155
	2855411	Initial COE1-MSV 408 T	1.155
	2851904	Initial COE1-MSV 410 T	1.212
	2850809	Initial COE2-MSV 406 M	2.197
	2850810	Initial COE2-MSV 408 M	2.291
	2855412	Initial COE2-MSV 408 T	2.291
	2850811	Initial COE2-MSV 410 T	2.386


Görsel	Art No	Wilo Model	Liste Fiyatı (€)	
	2927519	Initial Hi-Smart 2-304-3/16/M/E-1,1	4.459	
	2927520	Initial Hi-Smart 2-305-3/16/M/E-1,5	4.648	
	2927521	Initial Hi-Smart 2-306-3/16/M/E-2,2	5.027	
	2927522	Initial Hi-Smart 2-307-3/16/M/E-2,2	5.216	
	2927523	Initial Hi-Smart 2-308-3/16/T/E-3	5.481	
	2927524	Initial Hi-Smart 2-309-3/16/T/E-3	5.784	
	2927525	Initial Hi-Smart 2-310-3/16/T/E-4	5.974	
	2927526	Initial Hi-Smart 2-405-3/16/T/E-3	5.784	
	2927527	Initial Hi-Smart 2-406-3/16/T/E-3	5.879	
	2927528	Initial Hi-Smart 2-407-3/16/T/E-4	6.068	
		2928796	Initial Pool 0.6 M	196
		2928797	Initial Pool 1.1 M	235
2928799		Initial Pool 1.5 M	293	
2928800		Initial Pool 1.5 T	293	
2928801		Initial Pool 2.2 M	323	


Görsel	Art No	Wilo Model	Liste Fiyatı (€)
	2928802	Initial Pool 2.2 T	323
	2928804	Initial Pool 3.0 T	381
	2850814	Initial Drain 10.7	114
	2928805	Initial Drain Compact 13.8	177
	2925217	Initial Drain HP 5.40	337
	2925218	Initial Drain HP 7.30	356
	2925219	Initial Drain Inox 10.7	328
	2850816	Initial Waste 14.9	133
	2925220	Initial Waste Inox 18.8	364
	2925221	Initial Waste Inox 24.10	383
	3094002	Rexa MINI3-V04.09/M	266
	3094003	Rexa MINI3-V04.09/T	313
	3094005	Rexa MINI3-V04.11/M	284


Görsel	Art No	Wilo Model	Liste Fiyatı (€)
	3094006	Rexa MINI3-V04.11/T	332
	3094007	Rexa MINI3-V04.13/M	303
	2083117	90° Çıkış Dirseği	18
	2925229	Initial Grinder 7.20 M	928
	2925230	Initial Grinder 7.20 T	919
	4232692	Atmos PICO 15/1-6	131
	4232691	Atmos PICO 25/1-4	131
	4232693	Atmos PICO 25/1-6 (130 mm)	150
	4232694	Atmos PICO 25/1-6	150
	4232696	Atmos PICO 25/1-8	205
	4232695	Atmos PICO 30/1-6	161
	4232697	Atmos PICO 30/1-8	222
	3068133	PB-088 EA Hidrofor	147
	3068136	PB-201 EA Hidrofor	205



Görsel	Art No	Wilo Model	Liste Fiyatı (€)	
	3068138	PB-400 EA Hidrofor	254	
	2852150	LRS 19/10 P	47	
	2852089	LRS 50/10 V	103	
	2852087	LRS 50/10 H	103	
	2852091	LRS 80/10 V	151	
	2852092	LRS 100/10 V	197	
	2855405	LRS 100/10 H	197	
	2852094	LRS 200/10 V	326	
	2852095	LRS 300/10 V	373	
	2852096	LRS 500/10 V	633	
	2852097	LRS 750/10 V	815	
	2852098	LRS 1000/10 V	1.490	
		2855393	LRS Fix 19 V	49
		2855394	LRS Fix 24 V	53



Görsel	Art No	Wilo Model	Liste Fiyatı (€)
	2855404	LRS Fix 24 H-F	65
	2855395	LRS Fix 50 V-F	106
	2855396	LRS Fix 50 H-F	112
	2855397	LRS Fix 100 V-F	192
	2548593	Wilo-Plavis 011-C	88
	2548552	Wilo-Plavis 013-C	118
	2548553	Wilo-Plavis 015-C	137
	6083511	FIRST SPU4.01-10-B-50-0,37	105
	6083512	FIRST SPU4.01-13-B-50-0,37	116
	6083513	FIRST SPU4.01-19-B-50-0,55	147
	6083514	FIRST SPU4.01-26-B-50-0,75	210
	6083515	FIRST SPU4.01-38-B-50-1,1	294
	6083516	FIRST SPU4.02-05-B-50-0,37	84
	6083517	FIRST SPU4.02-07-B-50-0,37	95

Görsel	Art No	Wilo Model	Liste Fiyatı (€)
	6083518	FIRST SPU4.02-10-B-50-0,55	105
	6083519	FIRST SPU4.02-14-B-50-0,75	126
	6083520	FIRST SPU4.02-20-B-50-1,1	158
	6083521	FIRST SPU4.03-05-B-50-0,37	84
	6083522	FIRST SPU4.03-08-B-50-0,55	95
	6083523	FIRST SPU4.03-11-B-50-0,75	116
	6083524	FIRST SPU4.03-16-B-50-1,1	130
	6083525	FIRST SPU4.03-21-B-50-1,5	158
	6083526	FIRST SPU4.03-32-B-50-2,2	221
	6083527	FIRST SPU4.04-05-B-50-0,37	84
	6083528	FIRST SPU4.04-07-B-50-0,55	95
	6083529	FIRST SPU4.04-09-B-50-0,75	105
	6083530	FIRST SPU4.04-14-B-50-1,1	126
	6083531	FIRST SPU4.04-18-B-50-1,5	158
6083532	FIRST SPU4.04-27-B-50-2,2	200	

Görsel	Art No	Wilo Model	Liste Fiyatı (€)
	6083533	FIRST SPU4.04-35-B-50-3	263
	6083534	FIRST SPU4.04-48-B-50-4	326
	6083535	FIRST SPU4.05-04-B-50-0,37	84
	6083536	FIRST SPU4.05-06-B-50-0,55	95
	6083537	FIRST SPU4.05-08-B-50-0,75	105
	6083538	FIRST SPU4.05-12-B-50-1,1	126
	6083539	FIRST SPU4.05-16-B-50-1,5	158
	6083540	FIRST SPU4.05-24-B-50-2,2	189
	6083541	FIRST SPU4.05-32-B-50-3	252
	6083542	FIRST SPU4.05-44-B-50-4	315
	6083543	FIRST SPU4.06-07-B-50-0,75	116
	6083544	FIRST SPU4.06-10-B-50-1,1	137
	6083545	FIRST SPU4.06-14-B-50-1,5	158
	6083546	FIRST SPU4.06-20-B-50-2,2	210
	6083547	FIRST SPU4.06-27-B-50-3	252

Görsel	Art No	Wilo Model	Liste Fiyatı (€)
	6083548	FIRST SPU4.06-36-B-50-4	347
	6083549	FIRST SPU4.06-49-B-50-5,5	462
	6083566	XI4-OR-0,37-50-1-230-PSC-B	158
	6083572	XI4-OR-0,37-50-3-400-DOL-B	158
	6083567	XI4-OR-0,55-50-1-230-PSC-B	168
	6083573	XI4-OR-0,55-50-3-400-DOL-B	168
	6083568	XI4-OR-0,75-50-1-230-PSC-B	189
	6083574	XI4-OR-0,75-50-3-400-DOL-B	189
	6083569	XI4-OR-1,1-50-1-230-PSC-B	210
	6083575	XI4-OR-1,1-50-3-400-DOL-B	210
	6083570	XI4-OR-1,5-50-1-230-PSC-B	231
	6083576	XI4-OR-1,5-50-3-400-DOL-B	231
	6083571	XI4-OR-2,2-50-1-230-PSC-B	315
	6083577	XI4-OR-2,2-50-3-400-DOL-B	315
	6083578	XI4-OR-3-50-3-400-DOL-B	357

Görsel	Art No	Wilo Model	Liste Fiyatı (€)
	6083579	XI4-OR-4-50-3-400-DOL-B	410
	6083580	XI4-OR-5,5-50-3-400-DOL-B	546
	6083581	XI4-OR-7,5-50-3-400-DOL-B	630
	2928806	Seviye elektrodu	27
	2851542	Initial Control 1	127
	4144935	Sub-TWI 5 304 FS (1~230 V, 50 Hz)	556
	4144936	Sub-TWI 5 305 FS (1~230 V, 50 Hz)	596
	4144937	Sub-TWI 5 306 FS (1~230 V, 50 Hz)	615
	4144938	Sub-TWI 5 307 FS (1~230 V, 50 Hz)	644
	4144939	Sub-TWI 5 308 FS (1~230 V, 50 Hz)	673
	6089414	Sub-TWI 5 309 FS (1~230 V, 50 Hz)	739
	6089413	Sub-TWI 5 310 FS (1~230 V, 50 Hz)	805
	4144940	Sub-TWI 5 504 FS (1~230 V, 50 Hz)	615
	4144941	Sub-TWI 5 505 FS (1~230 V, 50 Hz)	654
	4144942	Sub-TWI 5 506 FS (1~230 V, 50 Hz)	663

Görsel	Art No	Wilo Model	Liste Fiyatı (€)
	6089412	Sub-TWI 5 507 FS (1~230 V, 50 Hz)	805
	2855286	Xtreme 1T/10-F1	409
	2855287	Xtreme 1T/10-F2-A	429
	2855288	Xtreme 1T/10-F3-A	511
	2855289	Xtreme 2T/10-F2	460
	2855290	Xtreme 2T/10-F3-A	593
	2855291	Xtreme 2T/10-F4-A	680
	2855292	Xtreme 3T/10-F3	858
	2855293	Xtreme 3T/10-F4-A	981
	2855294	Xtreme 3T/10-F5-A	1.062
	2927103	Xtreme 1T/10-S Pano	315
	2855219	Xtreme 1M/3-S Pano	315
	2855296	Xtreme 1M/3-F1	409
	2855295	Xtreme 2M/3-F2	460

Ürünler



Initial Jet-SPG

Kendinden Emişli Döküm Gövdeli Jet Pompa

Yapı

- Kendinden emişli jet pompa

Uygulama

- Kuyulardan ve tanklardan su temini
- Bahçe sulama
- Hidrofor

Özellikler ve Ürün Avantajları

- İçme suyu uygulamaları, kuyulardan su temin etme
- Su dağıtım uygulamaları için ideal
- 8 m'ye kadar emiş yeteneğine sahip

Malzeme

- Çark

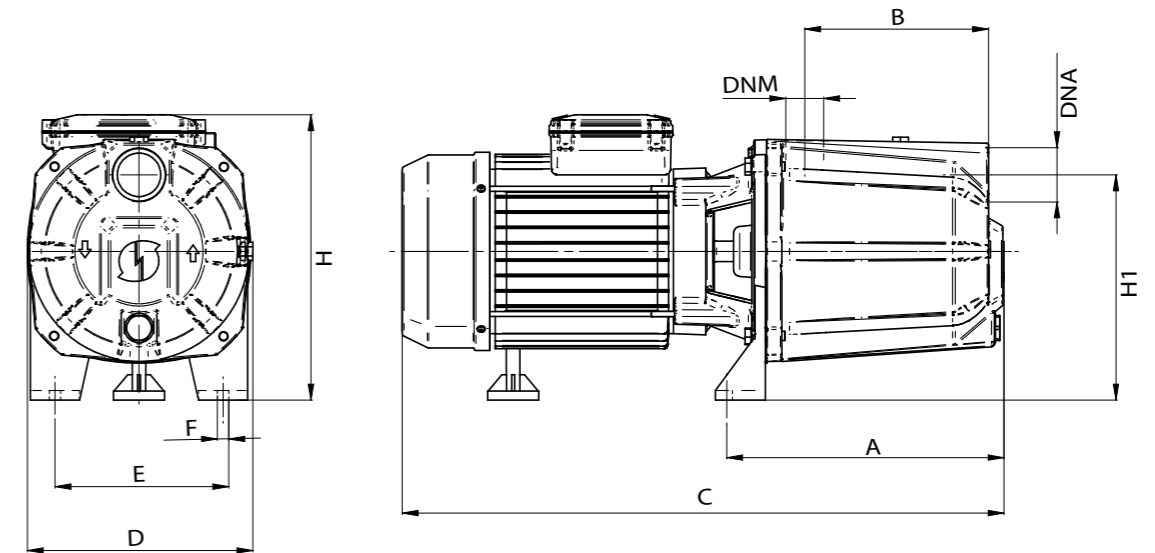
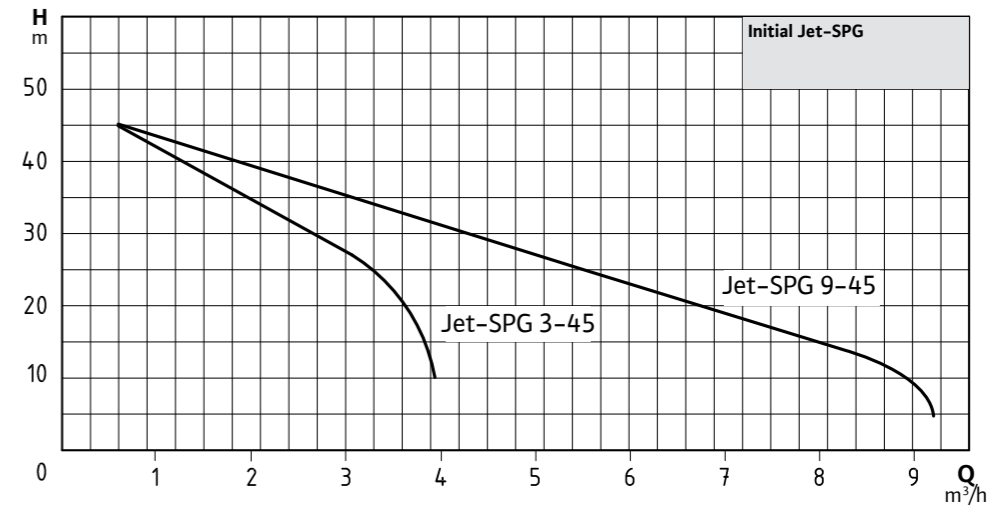
Noryl (3-45 modeli)
Paslanmaz çelik (AISI 304)
(9-45 modeli)
Döküm
Alüminyum
Seramik/Grafit/NBR
Noryl

- Pompa Gövdesi
- Motor Gövdesi
- Mekanik Salmastra
- Difüzör

Teknik Bilgiler

- Maks. akışkan sıcaklığı +35 °C
- Şebeke bağlantısı 1~230 V, 50 Hz
- Koruma / Yalıtım sınıfı IP44 / F
- Maks. emme yüksekliği 8 m

Model	Nominal Güç-P2		Nominal Akım (A)	Ürün Kodu	Liste Fiyatı (€)
	(kW)	(HP)			
Jet-SPG 3-45	0,75	1,0	5	2850791	192
Jet-SPG 9-45	1,1	1,5	7	2850792	483



Ölçüler

Model	Bağlantı Ölçüleri		A	B	C	D	E	F	H1	H	Ağırlık (kg)
	DNA	DNM									
Jet-SPG 3-45	1"	1"	211	145	421	176	140	9	156	194	14,5
Jet-SPG 9-45	1½"	1"	284	153	505	206	166	12	183	230	27,6



Initial Control SPG

Akış Kontrollü Jet Hidrofor

Yapı

- Kendinden emişli jet hidrofor

Uygulama

- Kuyulardan ve tanklardan su temini
- Bahçe sulama
- Hidrofor

Özellikler ve Ürün Avantajları

- İçme suyu uygulamaları, kuyulardan su temin etme, su dağıtım uygulamaları için ideal
- 8 m'ye kadar emiş yeteneğine sahip
- Akış kontrolü sayesinde kullanıcının ihtiyacına göre pompanın devreye girip çıkmasının belirlenmesi

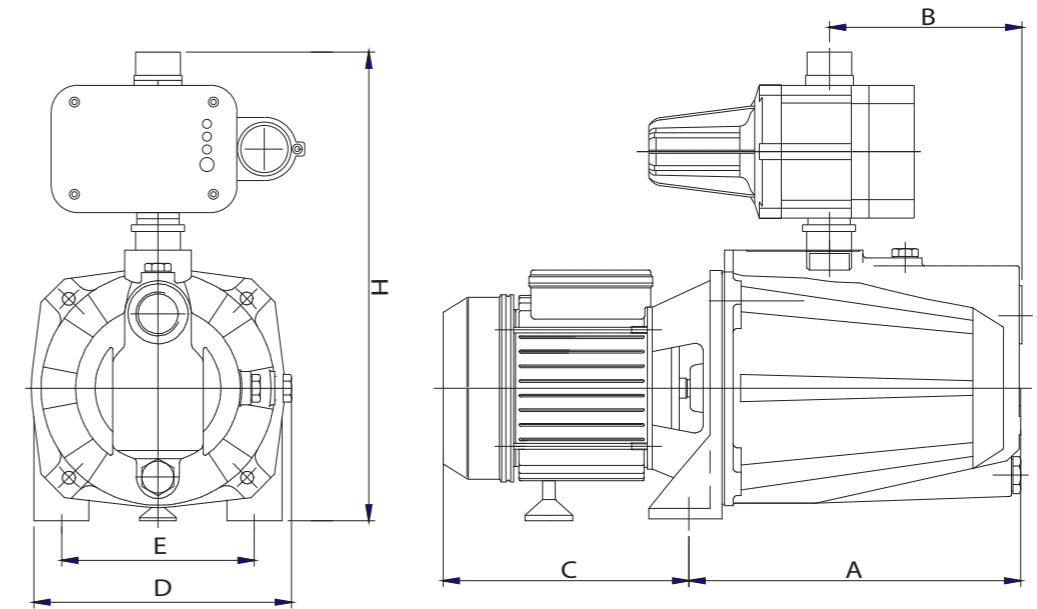
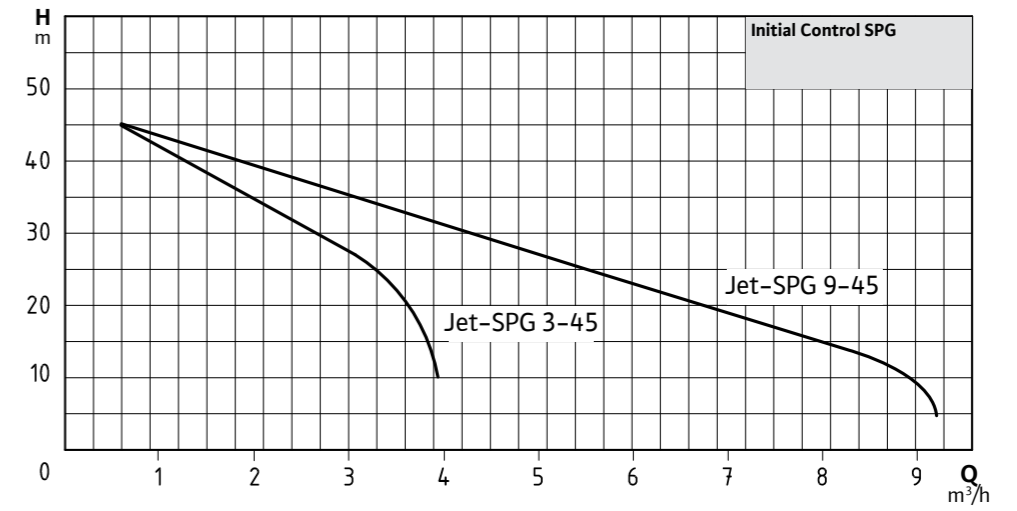
Malzeme

- Çark
Noryl (3-45 modeli)
Paslanmaz çelik (AISI 304) (9-45 modeli)
- Pompa Gövdesi
Döküm
- Motor Gövdesi
Alüminyum
- Mekanik Salmastra
Seramik/Grafit/NBR
- Difüzör
Noryl

Teknik Bilgiler

- Maks. akışkan sıcaklığı 35 °C
- Şebeke bağlantısı 1~230 V, 50 Hz
- Koruma / Yalıtım sınıfı IP44 / F
- Maks. emme yüksekliği 8 m
- Ayar basıncı (on/off) 1/3 bar

Model	Kolay Seçim	Nominal Güç-P2		Nominal Akım (A)	Ürün Kodu	Liste Fiyatı (€)
		(kW)	(HP)			
Control SPG 3-45	4 Kat-9 Daire	0,75	1,0	5	2851545	294
Control SPG 9-45	4 Kat-17 Daire	1,1	1,5	7	2851546	572



Ölçüler

Model	A	B	C	D	E	F	Ağırlık (kg)
	(mm)						
Control SPG 3-45	211	145	421	176	140	9	14,5
Control SPG 9-45	284	153	570	206	166	12	27,6



Initial Aqua SPG

Yatay Tanklı Hidrofor

Yapı

- Kendinden emişli jet pompa ile tasarlanmış tanklı hidrofor

Uygulama

- İçme suyu basınçlandırılması
- Kuyulardan ve derinlerde olan haznelere su basılması
- Bahçe sulama

Özellikler ve Ürün Avantajları

- Su kullanımına bağlı otomatik çalışma ve durma
- 25 veya 50 lt hacimde yatay genişleme tankı

Teslimat Kapsamı:

- ✓ SPG pompa
- ✓ Yatay tip genişleme tankı 25 veya 50 lt.
- ✓ Basınç şalteri
- ✓ Esnek bağlantı
- ✓ Seviye Flatörü 5 m (fişli)

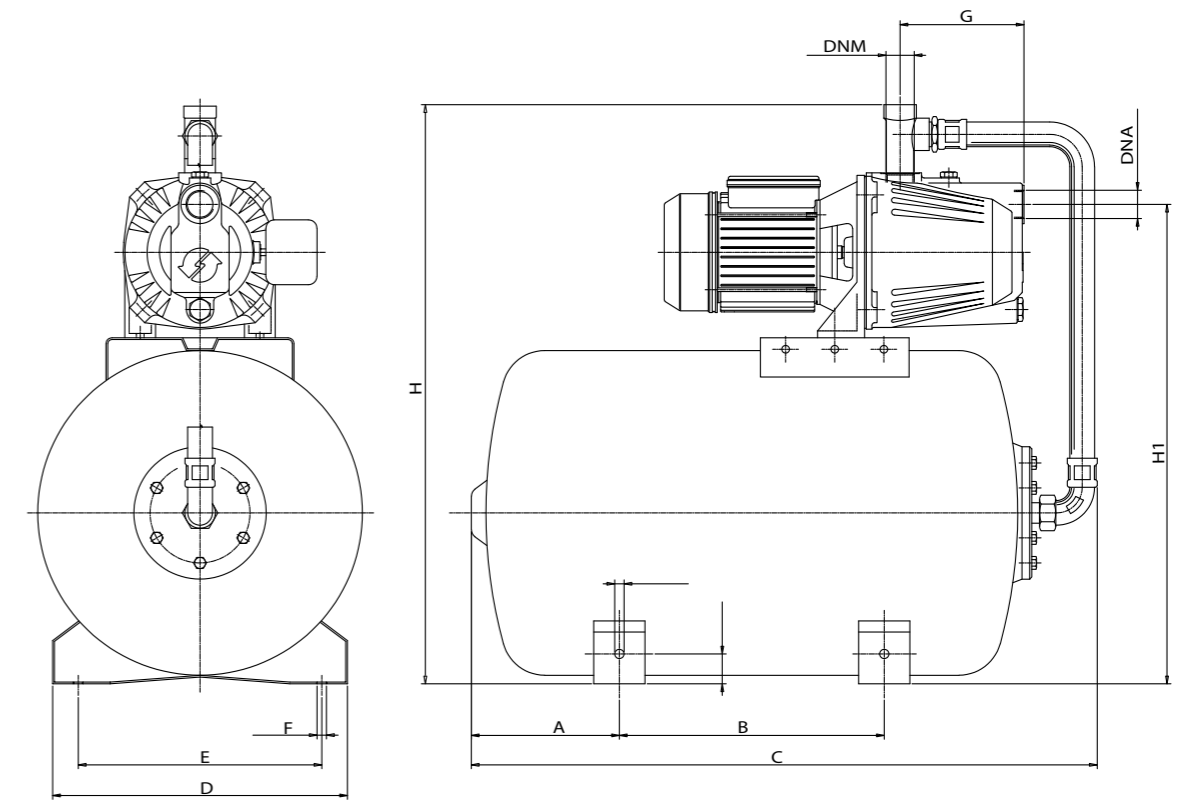
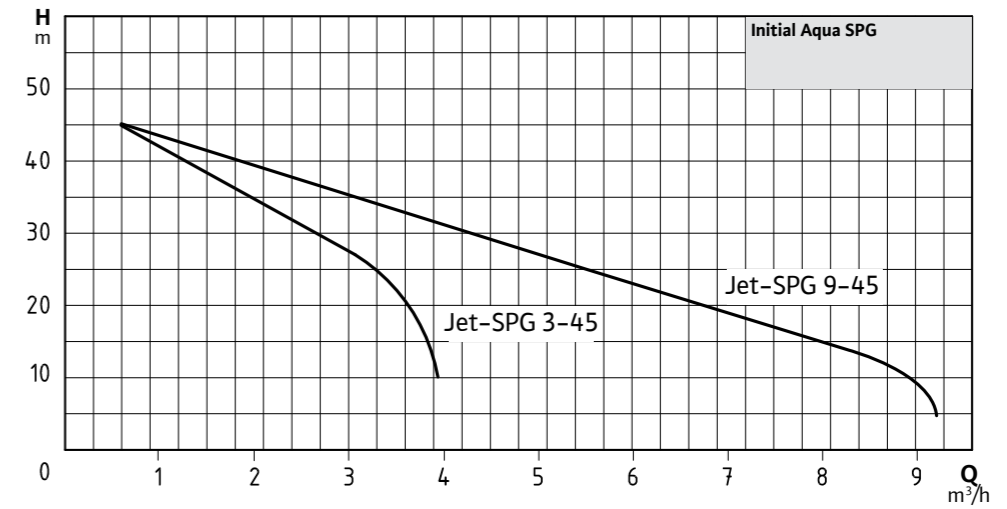
Malzeme

- Çark
Noryl (3-45 modeli)
Paslanmaz çelik (AISI 304) (9-45 modeli)
- Pompa Gövdesi
Döküm
- Motor Gövdesi
Alüminyum
- Difüzör
Noryl
- Tank Membranı
Butyl

Teknik Bilgiler

- Maks. akışkan sıcaklığı 35 °C
- Şebeke bağlantısı 1~230 V, 50 Hz
- Koruma / Yalıtım sınıfı F
- Maks. emme yüksekliği 8 m

Model	Kolay Seçim	Nominal Güç-P2		Nominal Akım (A)	Tank Hacmi (lt)	Ürün Kodu	Liste Fiyatı (€)
		(kW)	(HP)				
Aqua SPG 25-3.45	4 Kat-9 Daire	0,75	1,0	5	25	2850801	313
Aqua SPG 25-9.45	4 Kat-17 Daire	1,1	1,5	7	25	2850802	521
Aqua SPG 50-3.45	4 Kat-9 Daire	0,75	1,0	5	50	2850803	436
Aqua SPG 50-9.45	4 Kat-17 Daire	1,1	1,5	7	50	2850804	635



Ölçüler

Model	Bağlantı Ölçüleri		A	B	C	D	E	F	G	H1	H	Ağırlık (kg)
	DNA	DNM										
Aqua SPG 25-3.45	1"	1"	113	235	530	270	240	9	145	444	560	22
Aqua SPG 25-9.45	1½"	1"	113	235	530	270	240	9	171	486	583	45
Aqua SPG 50-3.45	1"	1"	173	310	748	345	285	11	145	561	678	33
Aqua SPG 50-9.45	1½"	1"	173	310	748	345	285	11	171	603	698	56



Initial Jet SPS Mini

Kendinden Emişli Paslanmaz Çelik Jet Pompa

Yapı

- Kendinden emişli jet pompa

Uygulama

- Kuyulardan ve tanklardan su temini
- Bahçe sulama
- Hidrofor

Özellikler ve Ürün Avantajları

- İçme suyu uygulamaları, kuyulardan su temini
- Su dağıtım uygulamaları için ideal
- 9 m'ye kadar emiş yeteneğine sahip

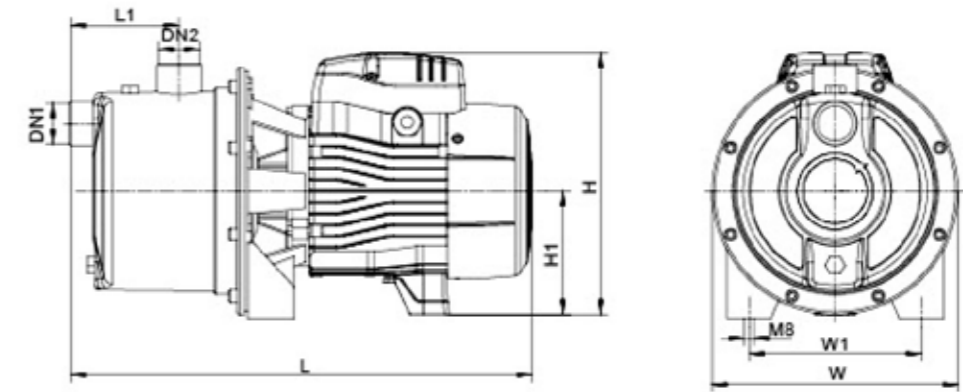
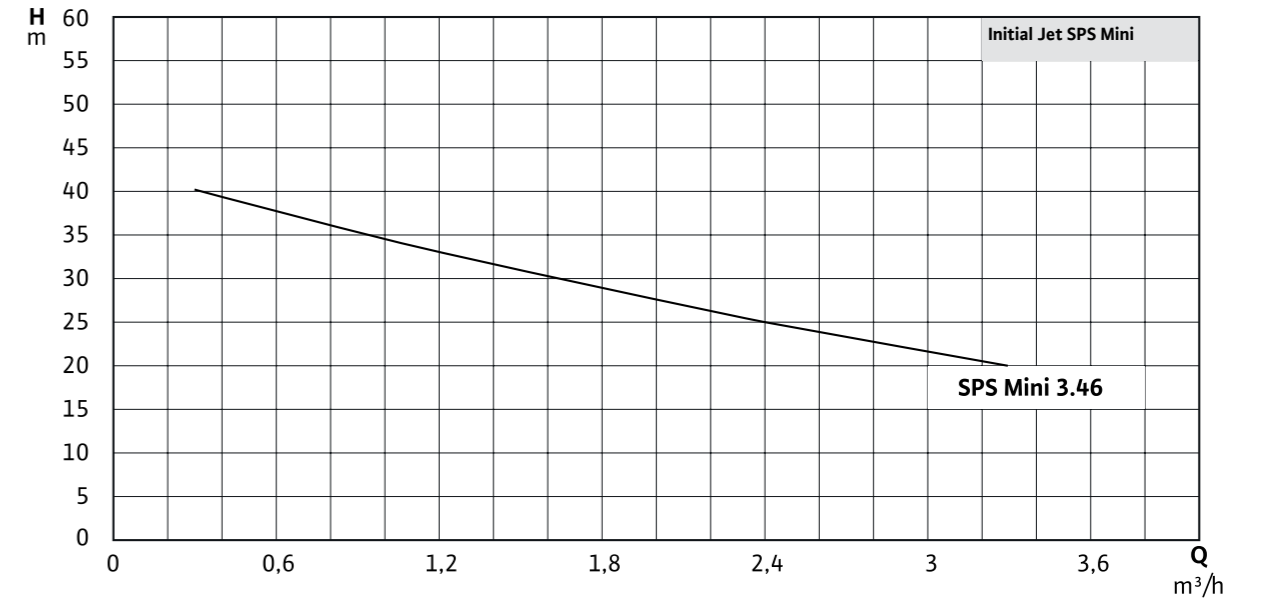
Malzeme

- Çark: Paslanmaz çelik (AISI 304)
- Pompa Gövdesi: Paslanmaz çelik (AISI 304)
- Difüzör: PPO
- Mekanik Salmastra: Karbon/Seramik
- Conta: NBR

Teknik Bilgiler

- Maks. akışkan sıcaklığı 40 °C
- Yalıtım sınıfı F
- Koruma / Yalıtım sınıfı IPX4
- Max. emme yüksekliği 9 m
- Şebeke bağlantısı 1~230 V, 50 Hz

Model	Nominal Güç-P2		Bağlantı Ölçüleri		Ürün Kodu	Liste Fiyatı (€)
	(HP)	(kW)	Giriş	Çıkış		
Initial Jet SPS Mini 3.46	1.0	0.75	1"	1"	2928793	197



Ölçüler

Model	L	W	H	L1	W1	H1	DN1	DN2	Ağırlık
	(mm)								(kg)
Initial Jet SPS Mini 3.46	376	200	214	88.5	140	214	1"	1"	10,7



Initial Jet-SPS

Kendinden Emişli Paslanmaz Çelik Jet Pompa

Yapı

- Kendinden emişli jet pompa

Uygulama

- Kuyulardan ve tanklardan su temini
- Bahçe sulama
- Hidrofor

Özellikler ve Ürün Avantajları

- İçme suyu uygulamaları, kuyulardan su temin etme
- Su dağıtım uygulamaları için ideal
- 8 m'ye kadar emiş yeteneğine sahip

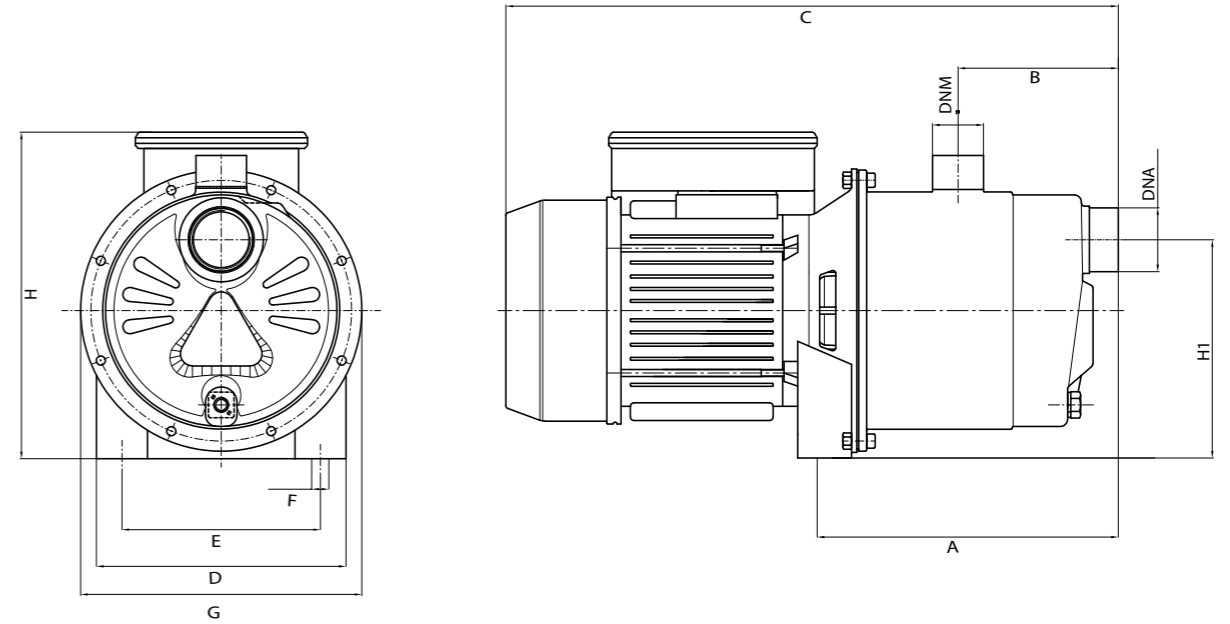
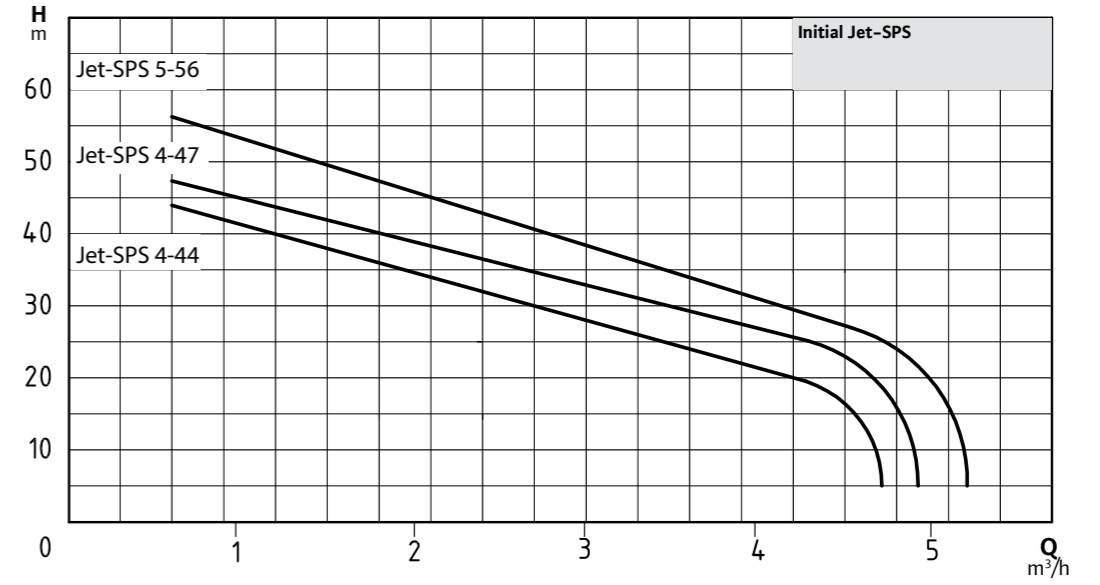
Malzeme

- Çark Paslanmaz çelik (AISI 304)
- Pompa Gövdesi Paslanmaz çelik (AISI 304)
- Motor Gövdesi Alüminyum
- Mekanik Salmastra Seramik/Grafit/NBR
- Difüzör Noryl

Teknik Bilgiler

- Maks. akışkan sıcaklığı +35 °C
- Şebeke bağlantısı 1~230 V, 50 Hz
- Koruma / Yalıtım sınıfı IP44 / F
- Maks. emme yüksekliği 8 m

Model	Nominal Güç-P2		Nominal akım (A)	Ürün Kodu	Liste Fiyatı (€)
	(kW)	(HP)			
Jet-SPS 4-44	0,75	1,0	5	2850789	279
Jet-SPS 4-47	1	1,3	5,8	2850788	288
Jet-SPS 5-56	1,1	1,5	7,5	2850787	328



Ölçüler

Model	Bağlantı Ölçüleri		A	B	C	D	E	F	G	H1	H	Ağırlık (kg)
	DNA	DNM										
	(mm)											
Jet-SPS 4-44	1"	1"	210	113	415	176	140	9	206	154	212	10,8
Jet-SPS 4-47	1½"	1"	210	113	415	176	140	9	206	154	212	11,4
Jet-SPS 5-56	1½"	1"	210	113	432	176	140	9	206	154	230	14,5



Initial Control SPS

Akış Kontrollü Jet Hidrofor

Yapı

- Kendinden emişli jet hidrofor

Uygulama

- Kuyulardan ve tanklardan su temini
- Bahçe sulama
- Hidrofor

Özellikler ve Ürün Avantajları

- İçme suyu uygulamaları, kuyulardan su temin etme, su dağıtım uygulamaları için ideal
- 8 m'ye kadar emiş yeteneğine sahip
- Akış kontrollü sayesinde kullanıcının ihtiyacına göre pompanın devreye girip çıkmasının belirlenmesi

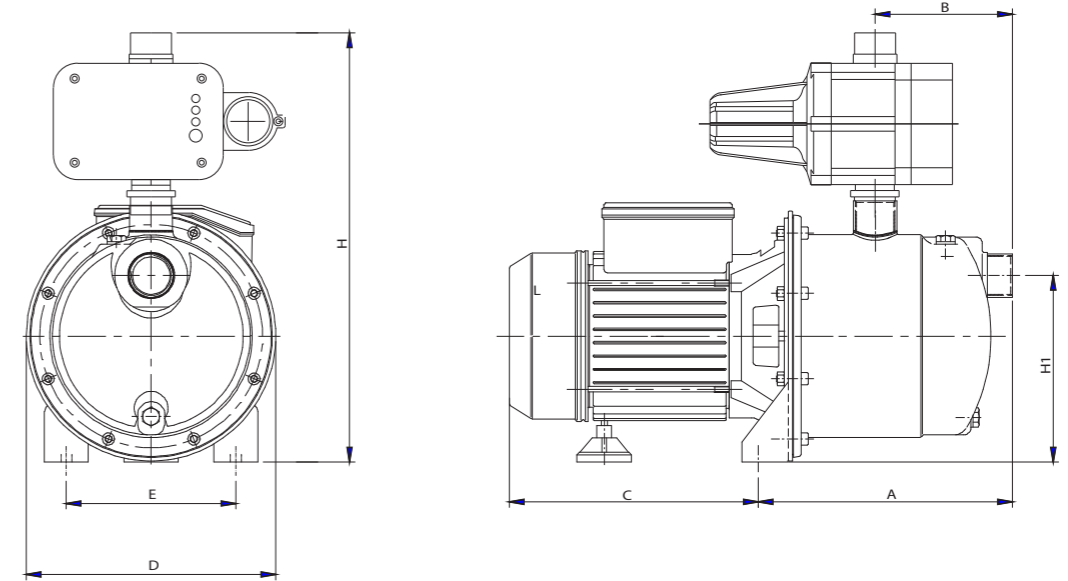
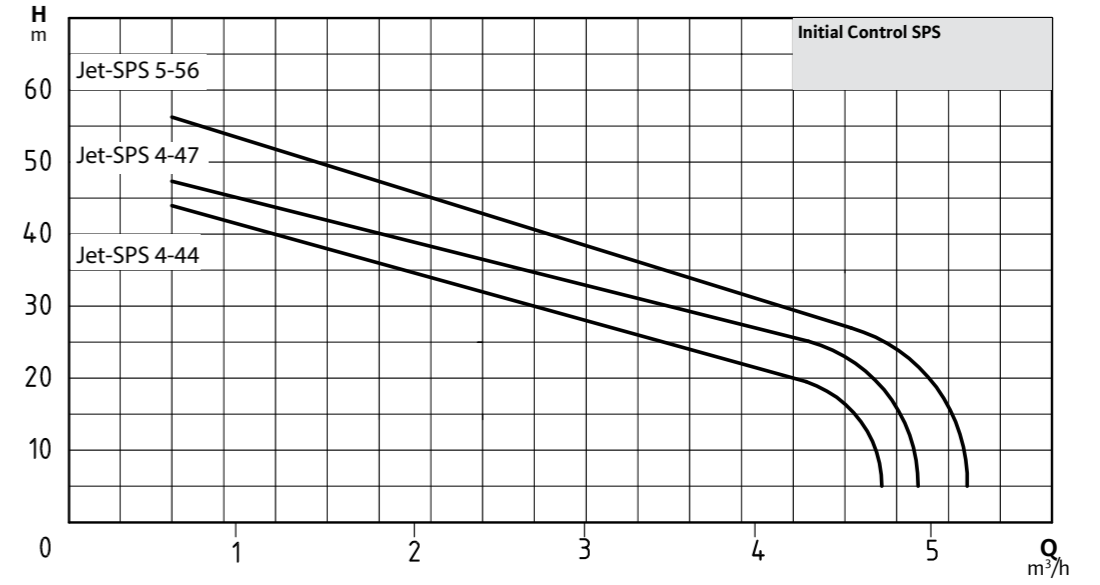
Malzeme

- Çark **Paslanmaz çelik (AISI 304)**
- Pompa Gövdesi **Alüminyum**
- Motor Gövdesi **Paslanmaz çelik (AISI 304)**
- Mekanik Salmastra **Seramik/Grafit/NBR**
- Difüzör **Noryl**

Teknik Bilgiler

- Maks. akışkan sıcaklığı **35 °C**
- Şebeke bağlantısı **1~230 V, 50 Hz**
- Koruma / Yalıtım sınıfı **IP44 / F**
- Maks. emme yüksekliği **8 m**
- Ayar basıncı (on/off) **1/4 bar**

Model	Kolay Seçim	Nominal Güç-P2		Nominal Akım (A)	Ürün Kodu	Liste Fiyatı (€)
		(kW)	(HP)			
Control SPS 4-44	4 Kat-10 Daire	0,75	1,0	5	2851547	360
Control SPS 4-47	5 Kat-10 Daire	1	1,3	5,8	2851548	370
Control SPS 5-56	7 Kat-10 Daire	1,1	1,5	7,5	2851549	436



Ölçüler

Model	A	B	C	D	E	H	H1	Ağırlık (kg)
	(mm)							
Control SPS 4-44	210	113	205	176	140	354	154	13
Control SPS 4-47	210	113	205	176	140	354	154	13,5
Control SPS 5-56	210	113	222	176	140	354	154	16,5



Initial Aqua SPS Yatay Tanklı Hidrofor

Yapı

- Kendinden emişli jet pompa ile tasarlanmış tanklı hidrofor

Uygulama

- İçme suyu basınçlandırılması
- Kuyulardan ve derinlerde olan haznelardan su basılması
- Bahçe sulama

Özellikler ve Ürün Avantajları

- Su kullanımına bağlı otomatik çalışma ve durma
- 25 veya 50 lt hacimde yatay genişleme tankı

Teslimat Kapsamı:

- ✓ SPS pompa
- ✓ Yatay tip genişleme tankı 25 veya 50 lt
- ✓ Basınç şalteri
- ✓ Esnek bağlantı
- ✓ Seviye flatörü 5 m (fişli)

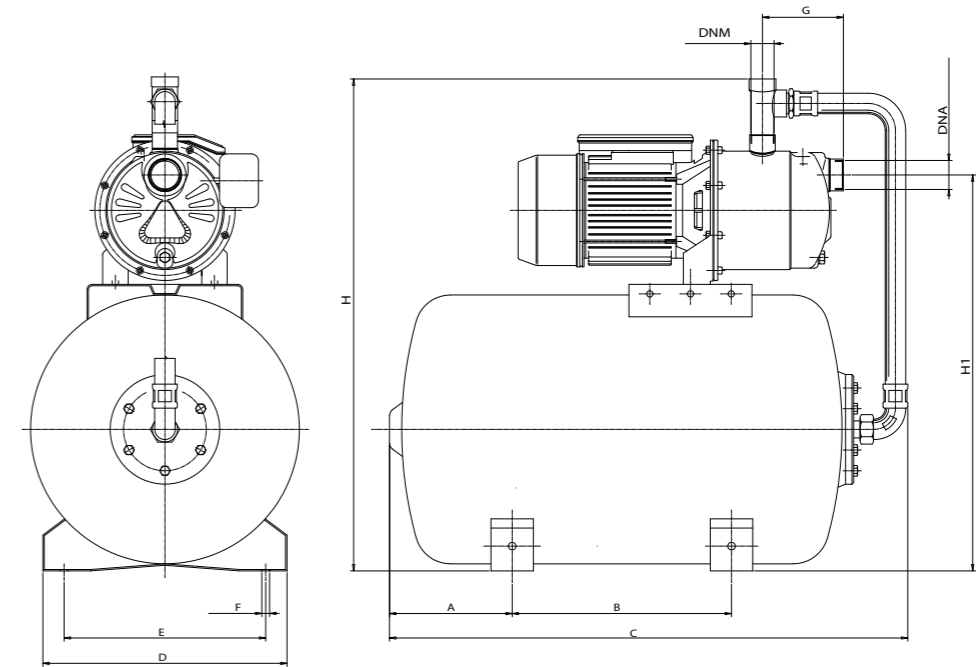
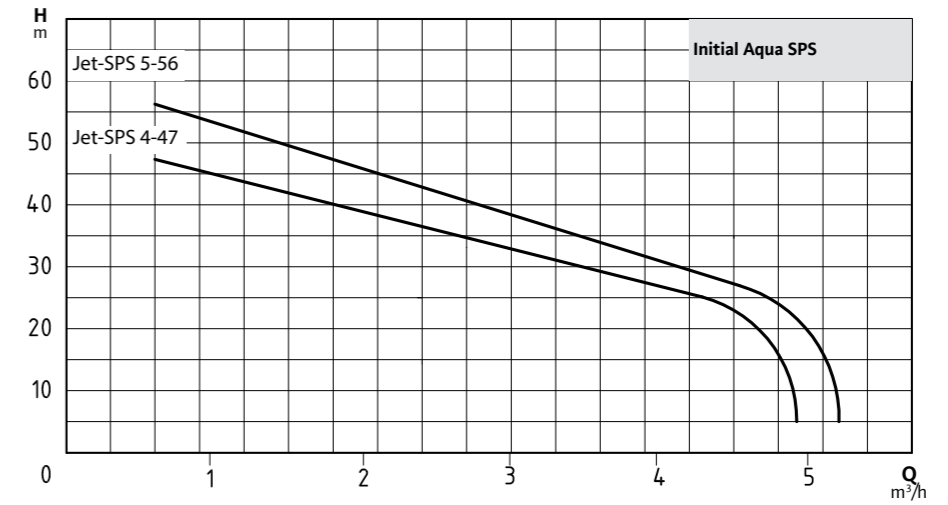
Malzeme

- Çark **Paslanmaz çelik (AISI 304)**
- Pompa Gövdesi **Paslanmaz çelik (AISI 304)**
- Motor Gövdesi **Alüminyum**
- Mekanik Salmastra **Seramik/Grafit/NBR**
- Difüzör **Noryl**
- Tank Membranı **Butyl**

Teknik Bilgiler

- Maks. akışkan sıcaklığı **+35 °C**
- Şebeke bağlantısı **1~230 V, 50 Hz**
- Koruma / Yalıtım sınıfı **IP44 / F**
- Maks. emme yüksekliği **8 m**

Model	Kolay Seçim	Nominal Güç-P2		Nominal Akım (A)	Tank Hacmi (lt)	Ürün Kodu	Liste Fiyatı (€)
		(kW)	(HP)				
Aqua SPS 25-4.47	5 Kat-10 Daire	1	1,3	5,8	25	2850805	512
Aqua SPS 25-5.56	7 Kat-10 Daire	1,1	1,5	7,5	25	2850806	540
Aqua SPS 50-4.47	5 Kat-10 Daire	1	1,3	5,8	50	2850807	559
Aqua SPS 50-5.56	7 Kat-10 Daire	1,1	1,5	7,5	50	2850808	644



Ölçüler

Model	Bağlantı Ölçüleri		A	B	C	D	E	F	G	H1	H	Ağırlık (kg)
	DNA	DNM										
Aqua SPS 25-4.47	1"	1"	113	235	530	270	240	9	113	442	580	19,5
Aqua SPS 25-5.56	1½"	1"	113	235	530	270	240	9	114	442	580	22,5
Aqua SPS 50-4.47	1"	1"	173	310	748	345	285	11	113	560	587	30,5
Aqua SPS 50-5.56	1½"	1"	173	310	748	345	285	11	114	560	695	33,5

* Akım korumalı bir pano veya Wilo Xtreme pano ile kullanılmalıdır.



Initial Peripheral PV

Tek Kademeli Periferik Pompa

Yapı

- Domestik ve endüstriyel kullanımlar için yatay, periferik pompa

Uygulama

- Kuyulardan ve tanklardan su temini
- Bahçe sulama
- Hidrofor
- Endüstriyel makineler

Özellikler ve Ürün Avantajları

- Periferik çark
- Düşük motor gücü
- Yüksek basma yüksekliği
- 7 m'ye kadar emiş yeteneği

Malzeme

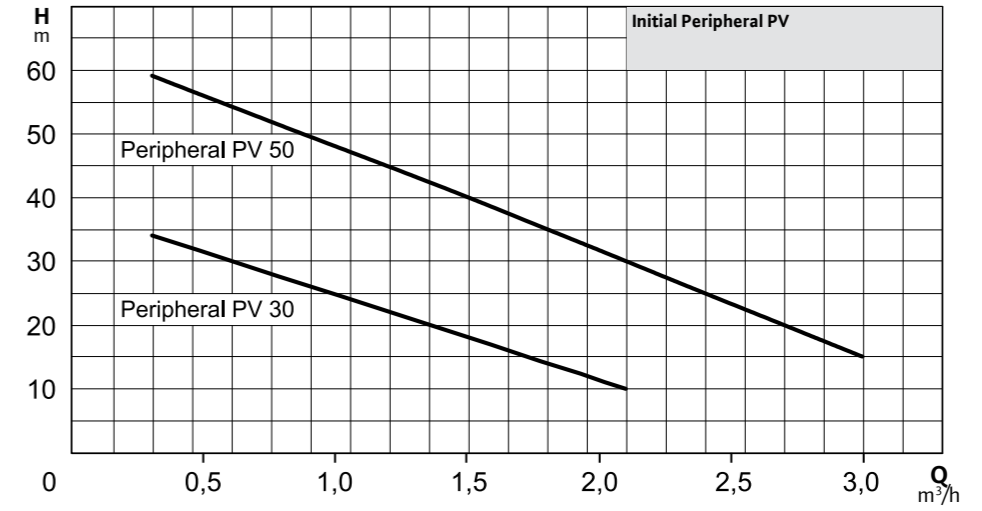
- Çark Piriç (CW617N)
- Pompa Gövdesi Döküm (GG 20)
- Mil Paslanmaz çelik (AISI 304)
- Mekanik Salmastra Seramik/Grafit/NBR
- Conta NBR

Teknik Bilgiler

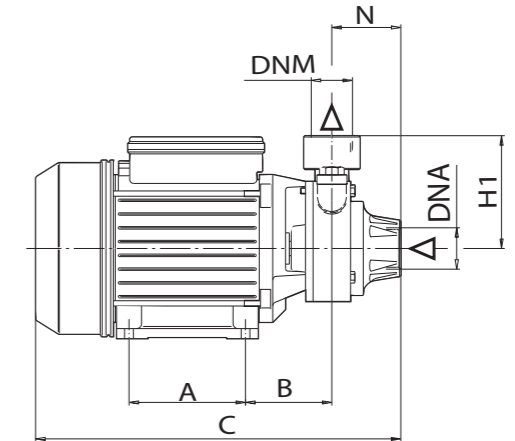
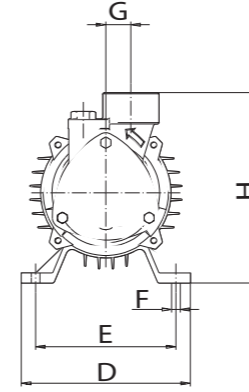
- Maks. akışkan sıcaklığı +60 °C
- Şebeke bağlantısı 1~230 V, 50 Hz / 3~400 V, 50 Hz
- Koruma / Yalıtım sınıfı IP44 / F
- Maks. emme yüksekliği 7 m

Model	Nominal Güç-P2		Nominal Akım (A)	Ürün Kodu	Liste Fiyatı (€)
	(kW)	(HP)			
Peripheral PV 30 M	0,37	0,5	2,9	2854186	98
Peripheral PV 50 M	0,6	0,8	4	2850790	137
Peripheral PV 50 T	0,6	0,8	1,8	2925025	137

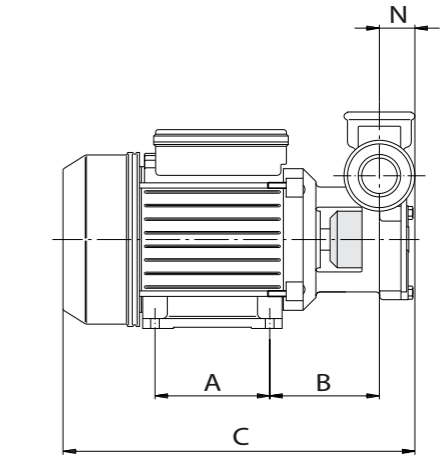
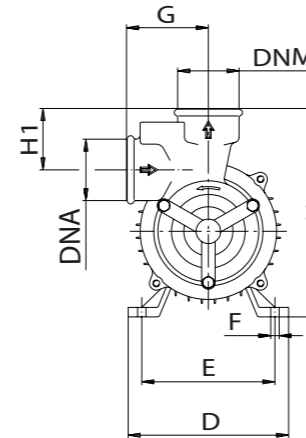
M: Monofaze
T: Trifaze



PV30M ve PV50M için:



PV50 T için:



Ölçüler

Model	Bağlantı Ölçüleri		A	B	C	D	E	F	G	H1	H	N	Ağırlık (kg)
	DNA	DNM											
Peripheral PV 30 M	1"	1"	80	65	255	120	100	7	20	81	144	50	6,1
Peripheral PV 50 M	1"	1"	90	70	285	135	112	7	161	90	161	55	9,2
Peripheral PV 50 T	1"	1"	90	90	285	135	112	7	161	90	161	55	9,2



Initial Control PV

Akış Kontrollü Periferel Hidrofor

Yapı

- Kendinden emişli periferel hidrofor

Uygulama

- Kuyulardan su temini
- Bahçe sulama
- Hidrofor

Özellikler ve Ürün Avantajları

- İçme suyu uygulamaları, kuyulardan su temin etme
- Su dağıtım uygulamaları için ideal
- 7 m'ye kadar emiş yeteneğine sahip
- Akış kontrolü sayesinde kullanıcının ihtiyacına göre pompanın devreye girip çıkmasının belirlenmesi

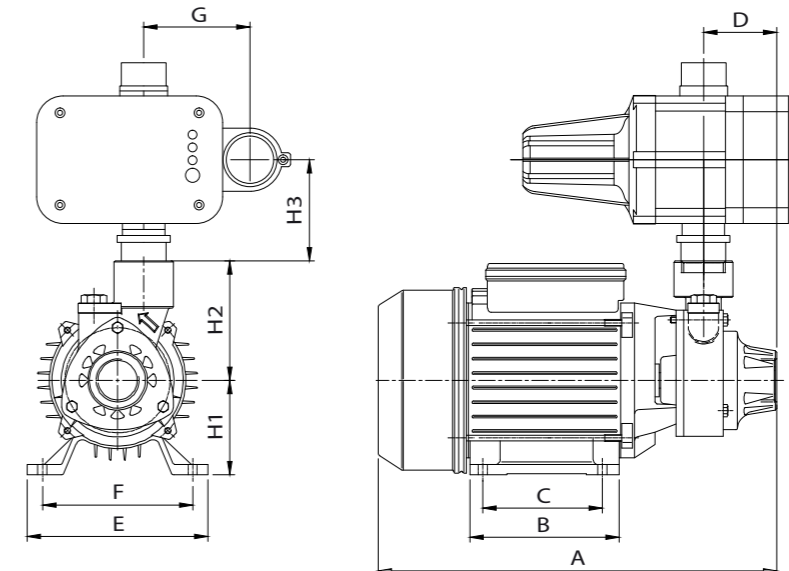
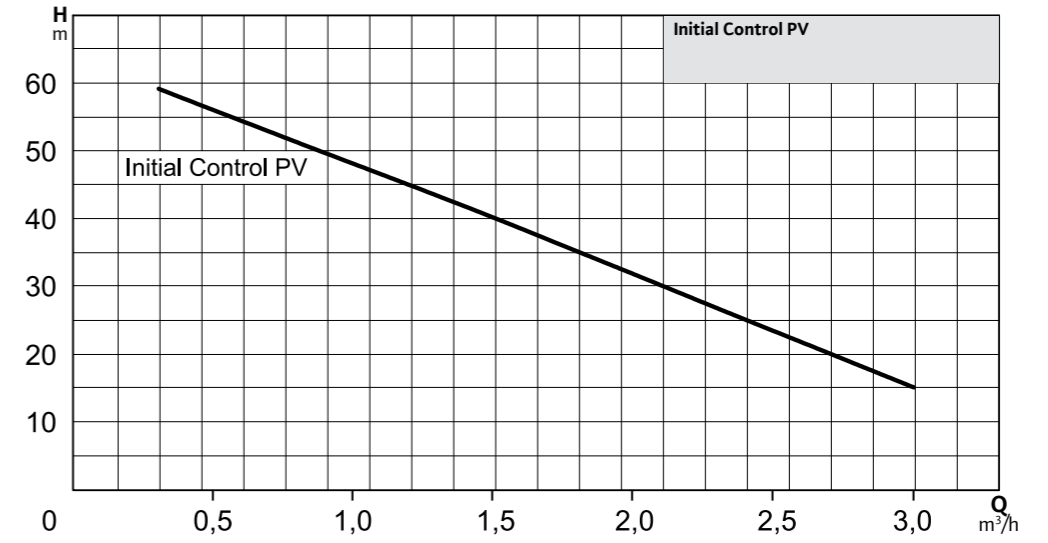
Malzeme

- Çark Piriç (CW617N)
- Pompa Gövdesi Döküm (GG 25)
- Mil Paslanmaz çelik (AISI 304)
- Mekanik Salmastra Seramik/Grafit/NBR

Teknik Bilgiler

- Maks. akışkan sıcaklığı +60 °C
- Şebeke bağlantısı 1~230 V, 50 Hz
- Koruma / Yalıtım sınıfı IP44/F
- Maks. emme yüksekliği 7 m

Model	Kolay Seçim	Nominal Güç-P2		Nominal Akım (A)	Ürün Kodu	Liste Fiyatı (€)
		(kW)	(HP)			
Initial Control PV 50	6 Kat-6 Daire	0,6	0,8	4	2925214	228



Ölçüler

Model	Bağlantı Ölçüleri		A	B	C	D	E	F	G	H1	H2	H3	Ağırlık (kg)
	DNA	DNM											
Initial Control PV 50	1"	1"	300	112	90	55	136	113	80	71	90	76	10,2



Initial SPS Silence

Kendinden Emişli Paslanmaz Çelik Sessiz Pompa

Yapı

- Kendinden emişli sessiz pompa

Uygulama

- Kuyulardan su temini
- Bahçe sulama
- Hidrofor

Özellikler ve Ürün Avantajları

- İçme suyu uygulamaları, kuyulardan su temin etme
- Su dağıtım uygulamaları için ideal
- 7 m'ye kadar emiş yeteneğine sahip

Malzeme

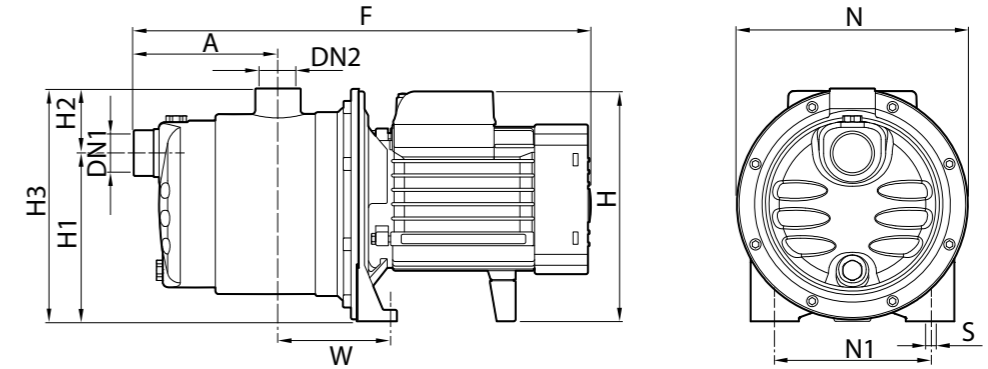
- Çark Noryl
- Pompa Gövdesi Paslanmaz Çelik (AISI 304)
- Motor Gövdesi Alüminyum
- Mekanik Salmastra Seramik/Grafit/NBR

Teknik Bilgiler

- Akışkan sıcaklığı -10 ila +40 °C
- Şebeke bağlantısı 1~230 V, 50 Hz
- Maks. emme yüksekliği 7 m

Model	Nominal Güç-P2		Nominal Akım (A)	Ürün Kodu	Liste Fiyatı (€)
	(kW)	(HP)			
Initial SPS Silence 5-58	0,55	0,75	4,1	2925212	289

* Akım korumalı bir pano veya Wilo Xtreme pano ile kullanılmalıdır.



Ölçüler

Model	Bağlantı Ölçüleri		A	F	H	H1	H2	H3	N	N1	W	S	Ağırlık (kg)
	DN1	DN2											
Initial SPS Silence 5-58	1"	1"	138	386	182	132	51	183	182	120	87	9	8,3



Initial Control SPS Silence

Akış Kontrollü Sessiz Hidrofor

Yapı

- Kendinden emişli hidrofor

Uygulama

- Kuyulardan su temini
- Bahçe sulama
- Hidrofor

Özellikler ve Ürün Avantajları

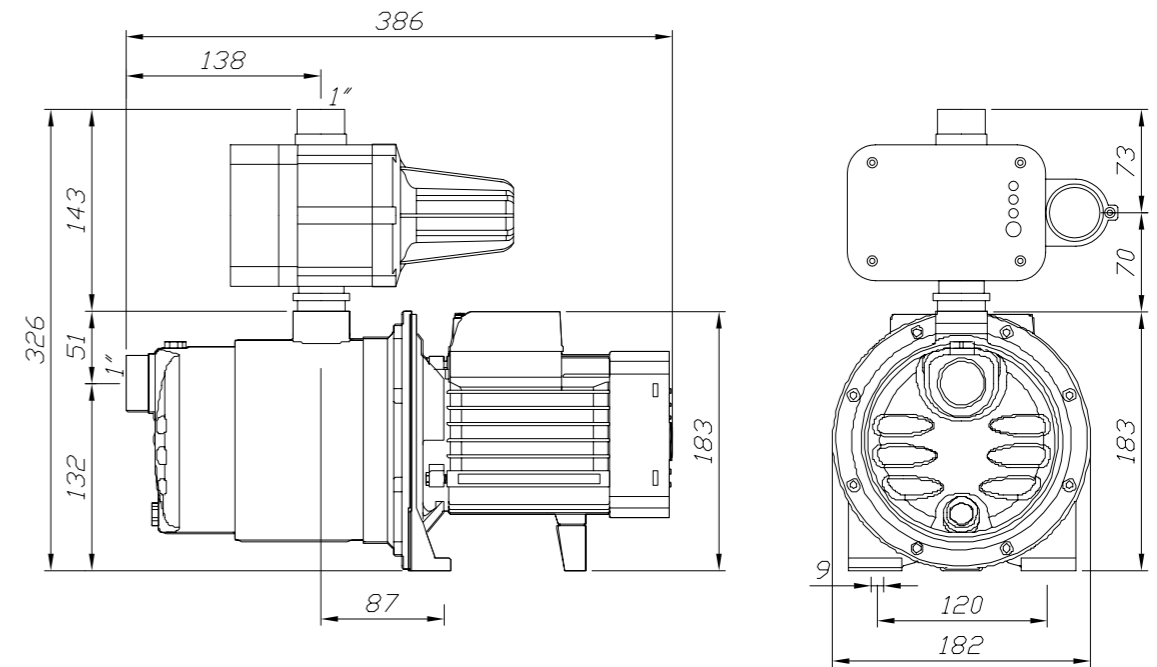
- İçme suyu uygulamaları, kuyulardan su temin etme
- Su dağıtım uygulamaları için ideal
- 7 m'ye kadar emiş yeteneğine sahip
- Akış kontrollü sayesinde kullanıcının ihtiyacına göre pompanın devreye girip çıkmasının belirlenmesi

Malzeme

- Çark Noryl
- Pompa Gövdesi Paslanmaz çelik (AISI 304)
- Motor Gövdesi Alüminyum
- Mekanik Salmastra Seramik/Grafit/NBR

Teknik Bilgiler

- Akışkan sıcaklığı -10 ila +40 °C
- Şebeke bağlantısı 1~230 V, 50 Hz
- Maks. emme yüksekliği 7 m



Model	Kolay Seçim	Nominal Güç-P2		Nominal Akım (A)	Ürün Kodu	Liste Fiyatı (€)
		(HP)	(kW)			
Initial Control SPS Silence 5-58	5 Kat-10 Daire	0,55	0,75	4,1	2928795	379



Initial MSH

Çok Kademeli Yatay Milli Pompa

Yapı

- Çok çarklı yatay tip santrifüj pompalar

Uygulama

- Kuyulardan ve tanklardan su temini
- Bahçe sulama
- Hidrofor

Özellikler ve Ürün Avantajları

- En yüksek emiş derinliği 7 m
- İçme suyu uygulamaları için ideal

Malzeme

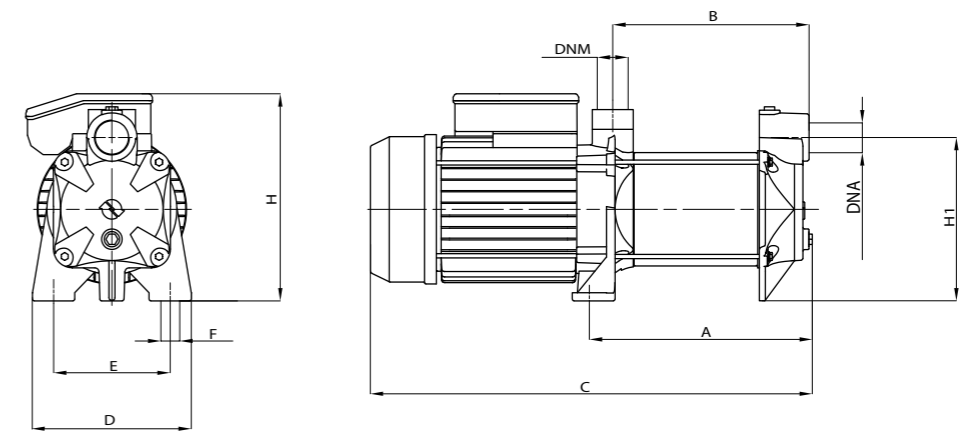
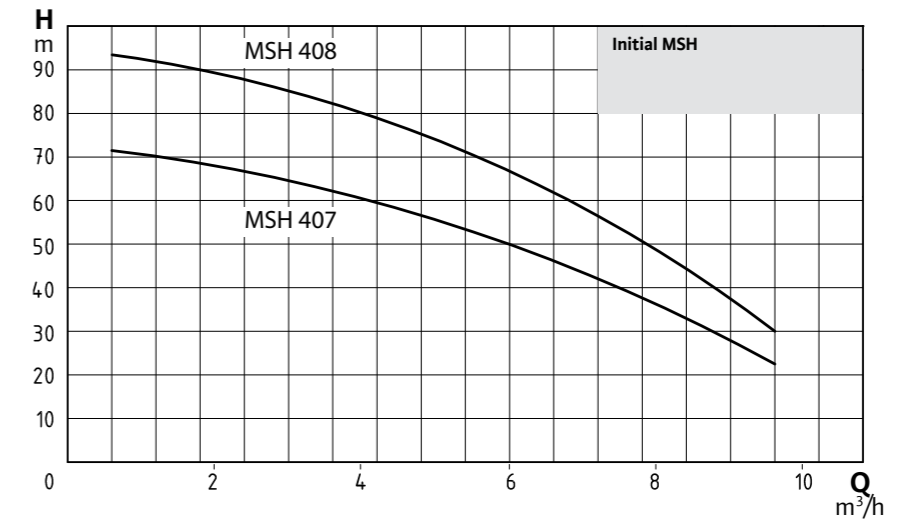
- Çark Noryl
- Pompa Gövdesi Paslanmaz çelik (AISI 304)
- Emiş ve Basma Hattı Döküm (GG25)
- Gövde Kapağı Döküm (GG25)
- Mil Paslanmaz çelik (AISI 304)
- Mekanik Salmastra Seramik/Grafit (3XX serisi)
- Conta Silikon/Silikon (4XX serisi)
- Difüzör NBR
- Noryl

Teknik Bilgiler

- Maks. akışkan sıcaklığı 35 °C
- Şebeke bağlantısı 1~230 V, 50 Hz / 3~400V, 50 Hz
- Koruma / Yalıtım sınıfı F
- Maks. emme yüksekliği 7 m

Model	Nominal Güç-P2		Nominal Akım (A)	Ürün Kodu	Liste Fiyatı (€)
	(kW)	(HP)			
Initial MSH 305 M	1,1	1,5	6,2	2850795	341
Initial MSH 407 M	2,2	3	12	2850796	644
Initial MSH 407 T	2,2	3	5,3	2925213	654
Initial MSH 408 T	3	4	6,6	2850797	701

M: Monofaze
T: Trifaze



Ölçüler

Model	Bağlantı Ölçüleri		A	B	C	D	E	F	H1	H	Ağırlık (kg)
	DNA	DNM									
Initial MSH 305 M	1"	1"	262	218	406	135	112	7	112	172	13,9
Initial MSH 407 M/T	1½"	1"	327	286	572	194	150	13	189	242	27,4
Initial MSH 408 T	1½"	1"	385	344	630	194	150	13	189	242	27,9



Initial Aqua MSH Yatay Tanklı Hidrofor

Yapı

→ Yatay çok kademeli pompa ile tasarlanmış tanklı hidrofor

Uygulama

→ İçme suyu basınçlandırması
→ Kuyulardan ve derinlerde olan haznelardan su basılması
→ Bahçe sulama

Özellikler ve Ürün Avantajları

→ Su kullanımına bağlı olarak çalışma ve durma
→ 50 ve 80 lt hacimde yatay genişleme tankı

Teslimat Kapsamı:

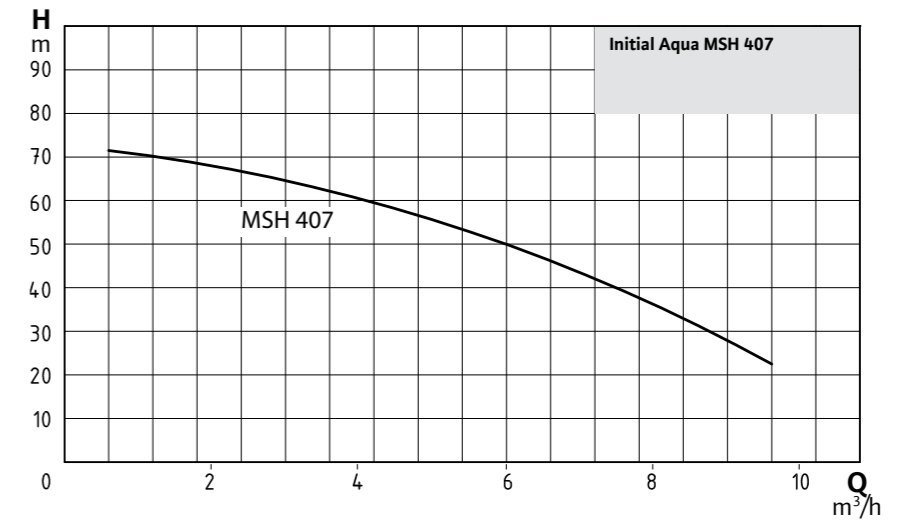
- ✓ MSH pompa
- ✓ Yatay tip genişleme tankı 50 veya 80 lt
- ✓ Basınç şalteri
- ✓ Esnek bağlantı
- ✓ Seviye flatörü (5 m)

Malzeme

- Çark Noryl
- Pompa Gövdesi Paslanmaz çelik (AISI 304)
- Emiş ve Basma Hattı Döküm (GG25)
- Mil Paslanmaz çelik (AISI 304)
- Mekanik Salmastra Seramik/Grafit (305 serisi)
- Difüzör Silikon/Silikon (407 serisi)
- Noryl

Teknik Bilgiler

- Maks. akışkan sıcaklığı +35 °C
- Şebeke bağlantısı 1~230 V, 50 Hz
- Yalıtım sınıfı F
- Maks. emme yüksekliği 7 m



Model	Kolay Seçim	Nominal Güç-P2		Nominal Akım (A)	Tank Hacmi (lt)	Ürün Kodu	Liste Fiyatı (€)
		(kW)	(HP)				
Initial Aqua MSH 50-305 M	8 Kat-13 Daire	1,1	1,5	6,2	50	2925215	739
Initial Aqua MSH 80-407 M	9 Kat-29 Daire	2,2	3	12	80	2925216	1.316

* Not: 2 pompalı hidroforlar 1 Asıl + 1 Yedek olarak çalışacağı düşünülerek hesaplanmıştır.
* Akım korumalı bir pano veya Wilo Xtreme pano ile kullanılmalıdır.



Initial COE2-MSH İki Pompalı Hidrofor

Yapı

- Çok kademeli, yatay tip pompalı paket hidrofor

Uygulama

- Bireysel ve toplu konut, apartmanların içme suyu basınçlandırması
- Yangın söndürme

Özellikler ve Ürün Avantajları

- Rotasyon
- Paslanmaz çelik kollektör
- Titreşimi önleyen kauçuk ayaklar

Teslimat Kapsamı:

- ✓ 2x MSH pompa
- ✓ Xtreme panel
- ✓ 2x basınç şalteri
- ✓ 1x seviye flatörü

Malzeme

- Çark Noryl
- Pompa Gövdesi Paslanmaz çelik (AISI 304)
- Emiş ve Basma Hattı Döküm (GG25)
- Mil Paslanmaz çelik (AISI 304)
- Mekanik Salmastra Seramik/Grafit (3XX serisi)
- Conta NBR
- Difüzör Noryl

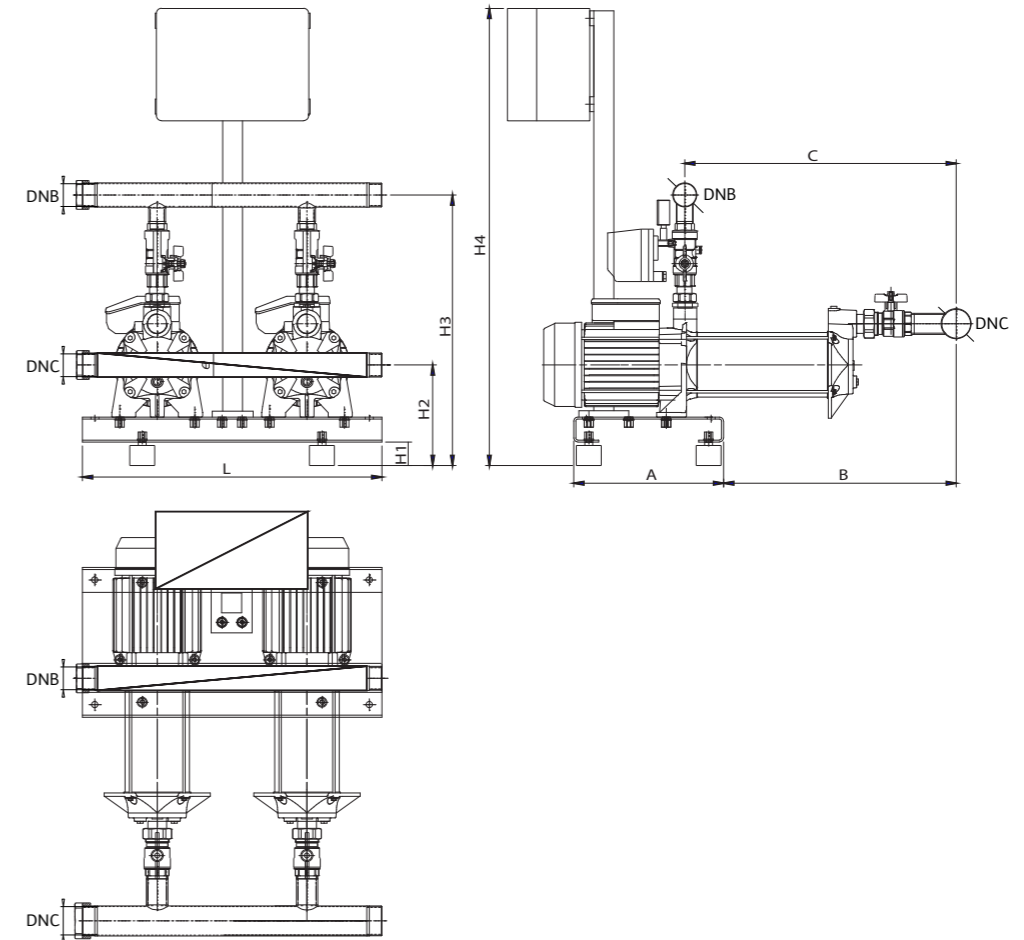
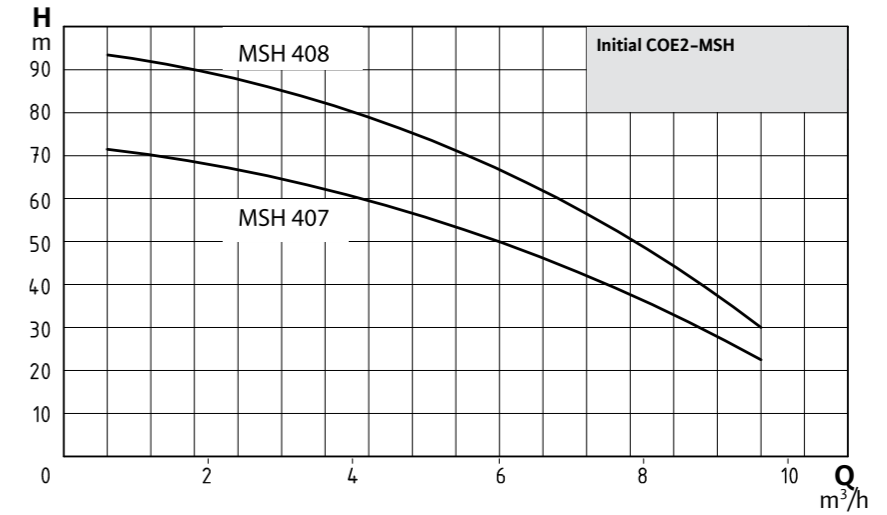
Teknik Bilgiler

- Maks. akışkan sıcaklığı +35 °C
- Şebeke bağlantısı 1~230 V, 50 Hz / 3~400V, 50 Hz
- Koruma / Yalıtım sınıfı F
- Maks. emme yüksekliği 7 m

Model	Kolay Seçim	Nominal Güç-P2		Nominal Akım (A)	Ürün Kodu	Liste Fiyatı (€)
		(kW)	(HP)			
COE2-MSH 407 M	9 Kat-29 Daire	2x2,2	2x3	2x12	2850812	2.026
COE2-MSH 408 T	14 Kat-29 Daire	2x3	2x4	2x6,6	2850813	2.206

M: Monofaze
T: Trifaze

*Not: 2 pompalı hidroforlar 1 Asıl + 1 Yedek olarak çalışacağı düşünülmüş hesaplanmıştır.



Ölçüler

Model	Bağlantı Ölçüleri		A	B	C	L	H1	H2	H3	H4
	DNC	DNB								
COE2-MSH 407 M	2"	1 7/8"	300	408	486	600	47	155	341	916
COE2-MSH 408 T	2"	1 7/8"	300	466	544	600	47	155	341	916



Initial MSV

Çok Kademeli Düşey Milli Pompa

Yapı

- Çok çarklı dikey tip santrifüj pompalar

Uygulama

- Bahçe sulama
- Hidrofor
- Yangın söndürme
- Kazan besleme

Özellikler ve Ürün Avantajları

- Paslanmaz çelik pompa gövdesi
- Toza ve suya karşı IP55 koruma
- Sessiz çalışma

Malzeme

- Çark
- Pompa Gövdesi
- Emiş ve Basma Hattı
- Mil
- Mekanik Salmastra

- Conta
- Difüzör

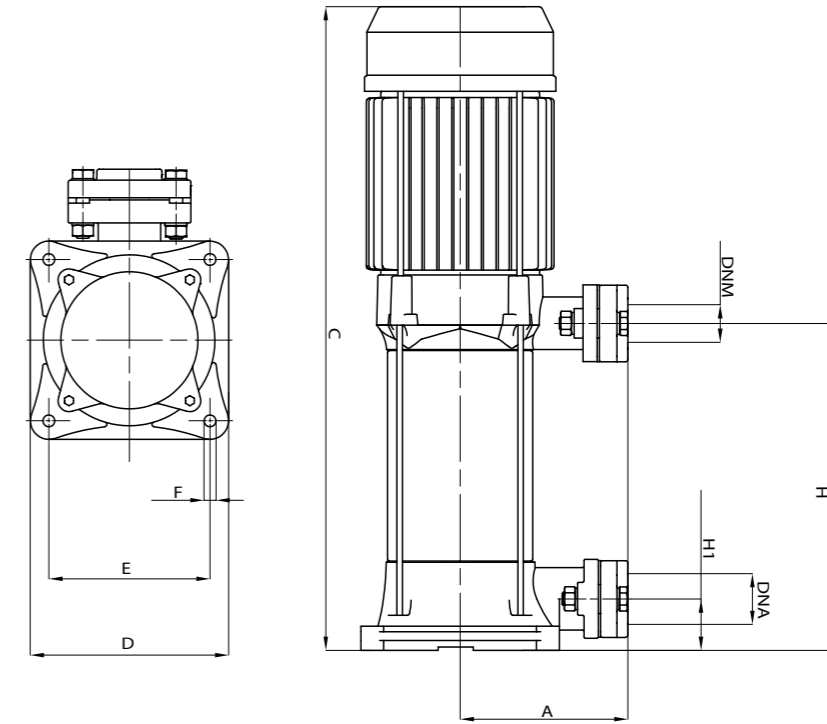
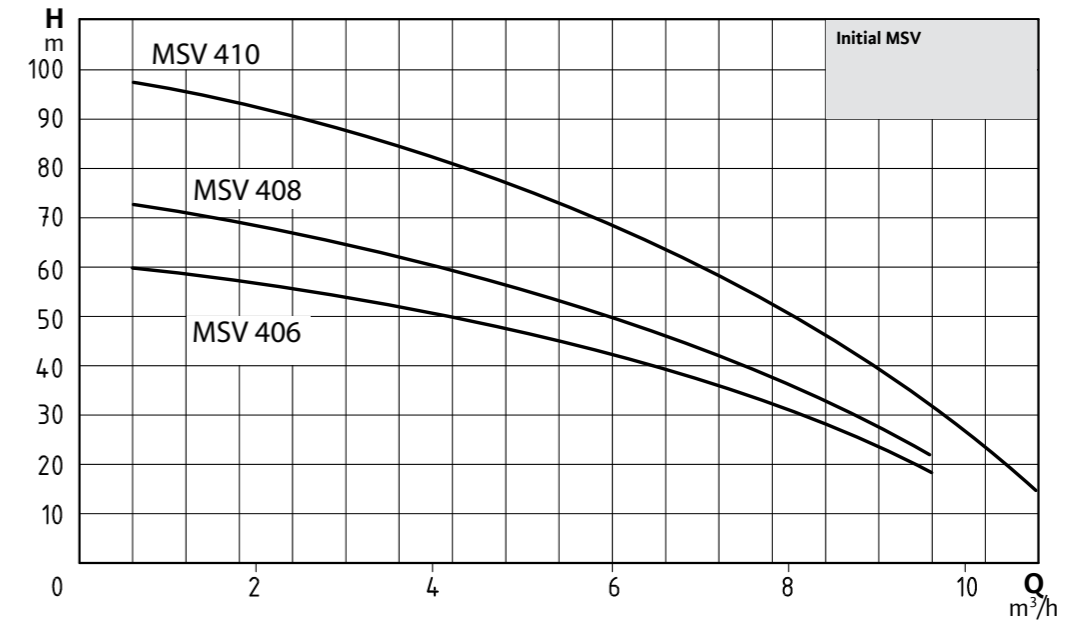
Noryl
Paslanmaz çelik (AISI 304)
Döküm (GG25)
Paslanmaz çelik (AISI 304)
Seramik/Grafit (3XX serisi)
Silikon/Silikon (4XX serisi)
NBR
Noryl

Teknik Bilgiler

- Maks. akışkan sıcaklığı 35 °C
- Şebeke bağlantısı 1~230 V, 50 Hz / 3~400V, 50 Hz
- Koruma / Yalıtım sınıfı F
- Maks. emme yüksekliği 7 m

Model	Nominal Güç-P2		Nominal Akım (A)	Ürün Kodu	Liste Fiyatı (€)
	(kW)	(HP)			
MSV 406 M	1,85	2,5	10	2850798	703
MSV 408 M	2,2	3,0	12	2850799	742
MSV 408 T	2,2	3,0	5,3	2855387	742
MSV 410 T	3	4,0	6,6	2850800	811

M: Monofaze
T: Trifaze



Ölçüler

Model	Bağlantı Ölçüleri		A	C	D	E	F	H1	H	Ağırlık (kg)
	DNA	DNm								
MSV 406 M	1½"	1"	156	554	181	147	11	41	268	27
MSV 408 M	1½"	1"	156	583	181	147	11	41	297	28
MSV 408 T	1½"	1"	156	583	181	147	11	41	297	28
MSV 410 T	1½"	1"	156	641	181	147	11	41	355	32



Initial COE1-MSV / COE2-MSV Bir veya İki Pompalı Hidroforlar

Yapı

→ Çok kademeli, dikey tip pompalı paket hidrofor

Uygulama

→ Bireysel ve toplu konut, apartmanların içme suyu basınçlandırması
→ Yangın söndürme

Özellikler ve Ürün Avantajları

→ Rotasyon
→ Paslanmaz çelik kollektör
→ Titreşimi önleyen kauçuk ayaklar

Teslimat Kapsamı: 1 pompalı sistem için; 2 pompalı sistem için;

- | | |
|---------------------|---------------------|
| ✓ 1x MSV pompa | ✓ 2x MSV pompa |
| ✓ Xtreme panel | ✓ Xtreme panel |
| ✓ 1x Basınç şalteri | ✓ 2x Basınç şalteri |
| ✓ 1x Seviye flatörü | ✓ 1x Seviye flatörü |

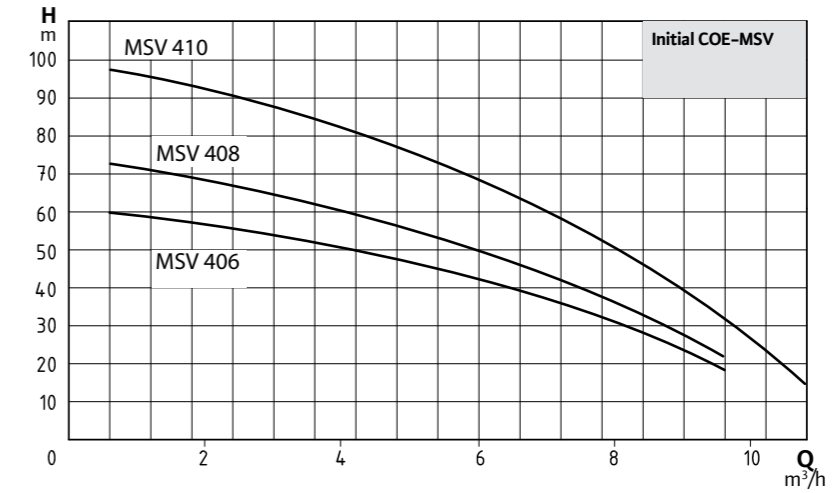
Malzeme

- | | |
|---------------------|----------------------------|
| → Çark | Noryl |
| → Pompa Gövdesi | Paslanmaz çelik (AISI 304) |
| → Mil | Paslanmaz çelik (AISI 304) |
| → Mekanik Salmastra | Silikon/Silikon |
| → Conta | NBR |
| → Difüzör | Noryl |

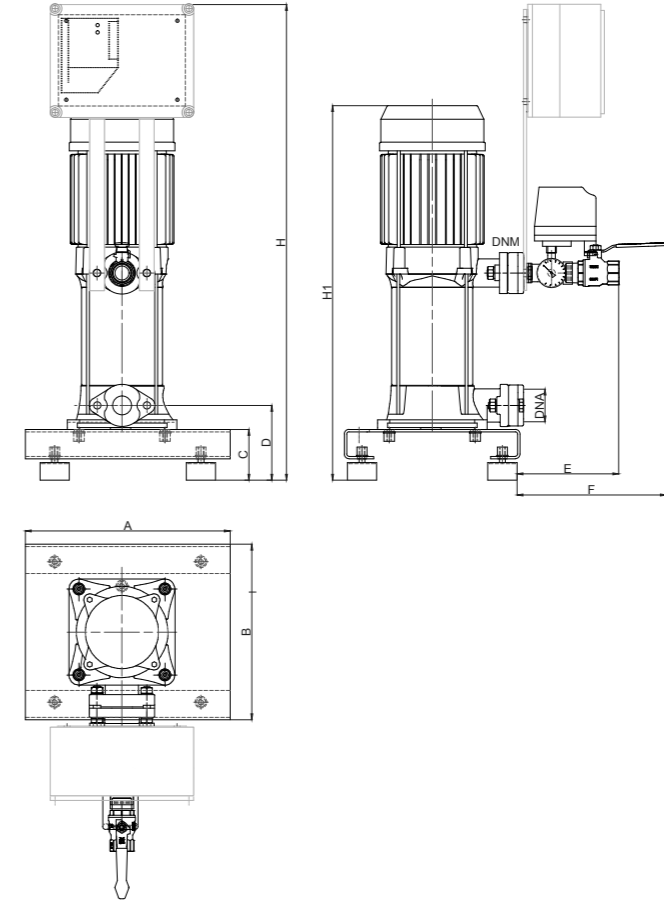
Teknik Bilgiler

- Maks. akışkan sıcaklığı +35 °C
→ Şebeke bağlantısı 1~230 V, 50 Hz / 3~400V, 50 Hz
→ Koruma / Yalıtım sınıfı F
→ Motor koruma sınıfı IP55

Model	Kolay Seçim	Nominal Güç		Nominal Akım (A)	Pompa Adedi	Ürün Kodu	Liste Fiyatı (€)
		(kW)	(HP)				
COE1-MSV 406 M	6 Kat-29 Daire	1x1,85	1x2,5	1x10	1	2851897	1.118
COE1-MSV 408 M	9 Kat-29 Daire	1x2,2	1x3	1x12	1	2851903	1.155
COE1-MSV 408 T	9 Kat-29 Daire	1x2,2	1x3	1x5,3	1	2855411	1.155
COE1-MSV 410 T	14 Kat-29 Daire	1x3	1x4	1x6,6	1	2851904	1.212
COE2-MSV 406 M	6 Kat-29 Daire	2x1,85	2x2,5	2x10	2	2850809	2.197
COE2-MSV 408 M	9 Kat-29 Daire	2x2,2	2x3	2x12	2	2850810	2.291
COE2-MSV 408 T	9 Kat-29 Daire	2x2,2	2x3	2x5,3	2	2855412	2.291
COE2-MSV 410 T	14 Kat-29 Daire	2x3	2x4	2x6,6	2	2850811	2.386



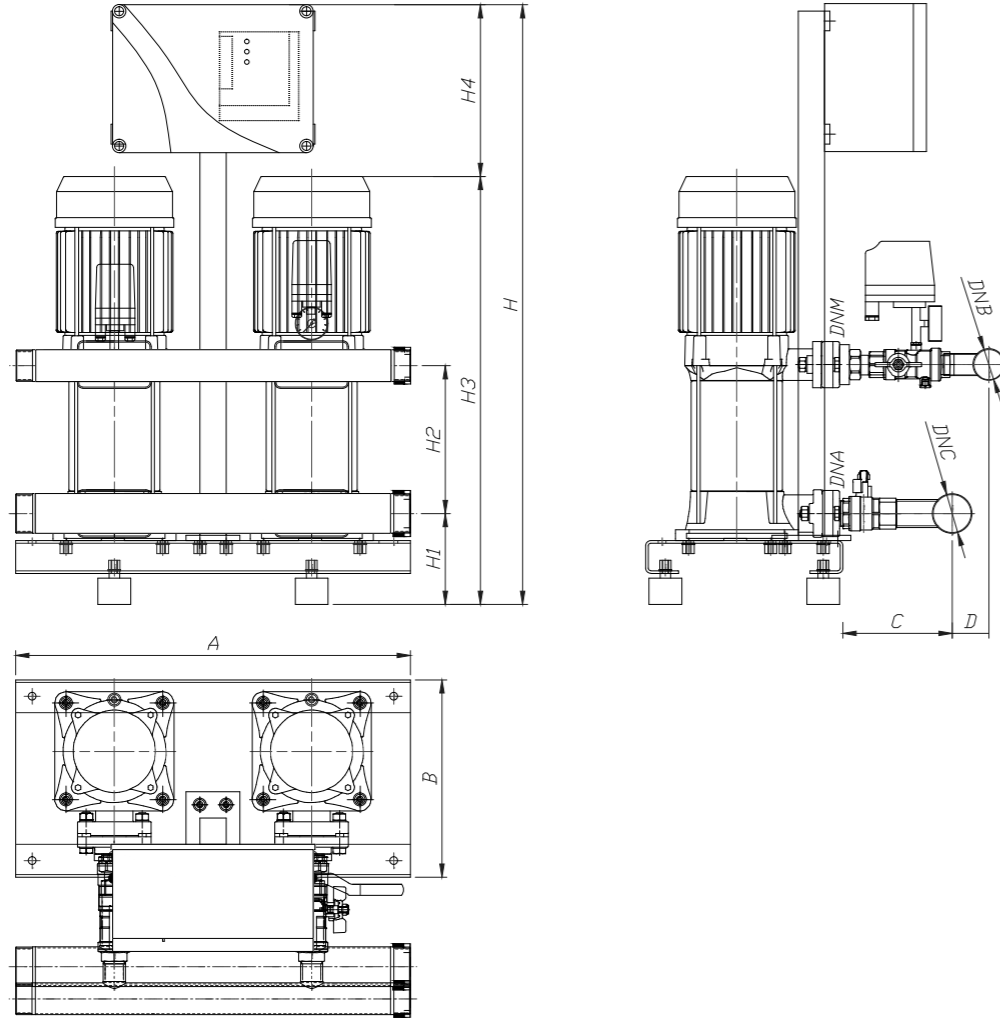
COE1-MSV:



Ölçüler

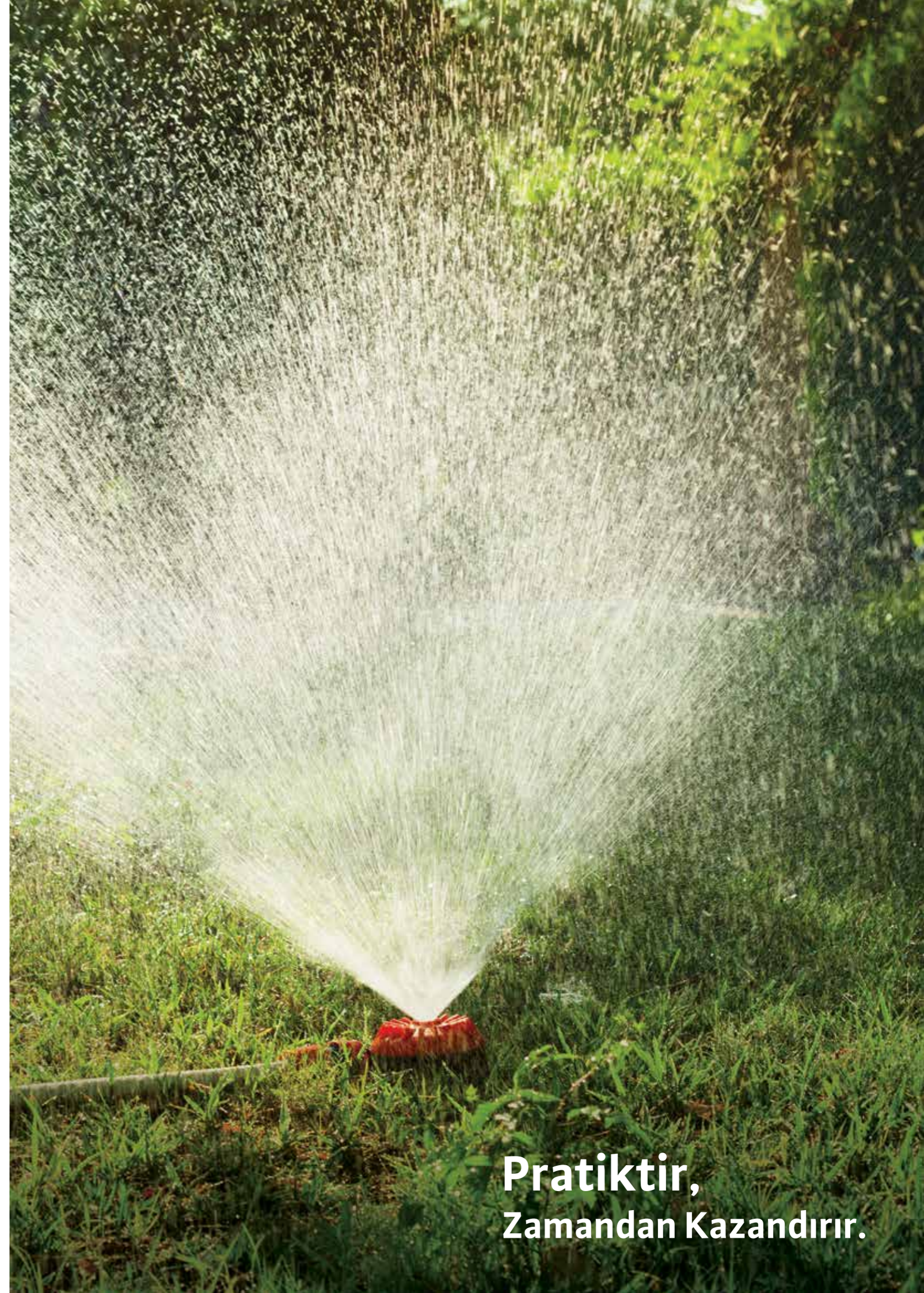
Model	Bağlantı Ölçüleri		A	B	C	D	E	F	H	H1
	DNA	DNM								
COE1-MSV406 M	1"	1"	350	300	86,5	127,5	174	255,3	813	640
COE1-MSV408 M	1"	1"	350	300	86,5	127,5	174	255,3	842	669
COE1-MSV408 T	1"	1"	350	300	86,5	127,5	174	255,3	842	669
COE1-MSV410 T	1"	1"	350	300	86,5	127,5	174	255,3	900	727

COE2-MSV:



Ölçüler

Model	Bağlantı Ölçüleri		A	B	C	L	H1	H2	H3	H4	H
	DNC	DNB									
COE2-MSV 406 M	2"	1™"	300	166	56	600	138	227	288	247	900
COE2-MSV 408 M	2"	1™"	300	166	56	600	138	256	288	247	929
COE2-MSV 408 T	2"	1™"	300	166	56	600	138	256	288	247	929
COE2-MSV 410 M	2"	1™"	300	166	56	600	138	314	288	247	987



**Pratiktir,
Zamandan Kazandırır.**



Initial Hi-Smart İki Pompalı Entegre Frekans Konvertörlü Hidrofor

Yapı

- Çok kademeli, dikey tip, entegre frekans konvertörlü, pompalı paket hidrofor

Uygulama

- Bireysel ve toplu yerleşim birimlerinin basınçlı su gereksinimi için hazırlanmış tam hijyenik, konforlu, sessiz çalışan, LCD ekranlı paket hidroforlardır

Özellikler ve Ürün Avantajları

- Entegre frekans konvertörü sayesinde sistem basıncına göre pompa hızı ayarlanarak enerji tasarrufu sağlanır.
- Pompalar tesisin basınç ihtiyacına göre kontrollü olarak devreye girerler (rotasyon). Bu noktada konvertörler çalışma basıncını korurken maksimum enerji tasarrufu sağlayacak şekilde motor dönüş hızlarını hesaplayacaktır
- Başlatma yardımı sayesinde devreye alması kolaydır
- Pompalar otomatik olarak birbirini yedekler
- Kollektörler paslanmaz çeliktir
- Pompa adedi kadar basınç sensörü sayesinde sensörlerden birinin bozulması durumunda sistemin çalışması aksamaz

Malzeme

- Çark **Paslanmaz çelik (AISI 304)**
- Pompa Gövdesi **Paslanmaz çelik (AISI 304)**
- Mil **Paslanmaz çelik (AISI 304)**
- Mekanik Salmastra **Grafit/Seramik**
- Conta **EPDM**
- Emme-Basma Gövdesi **GG 20**
- Emme-Basma Flanşları **GG 20**
- Difüzör **Kompozit**

Teknik Bilgiler

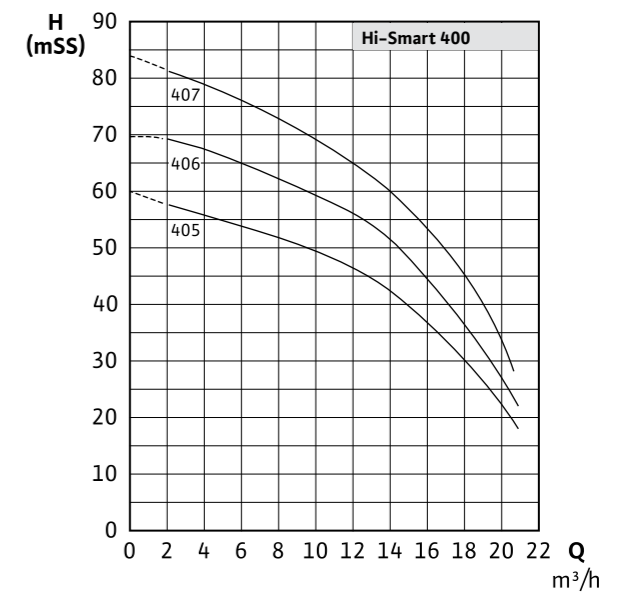
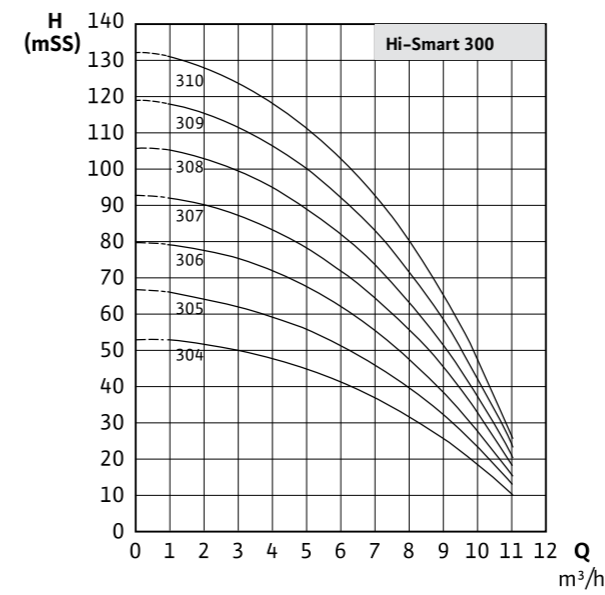
- Maks. akışkan sıcaklığı **45 °C**
- Şebeke bağlantısı **1~230V, 50Hz, 3~400V, 50Hz**
- Koruma / Yalıtım **F**
- Motor koruma sınıfı **IP55**

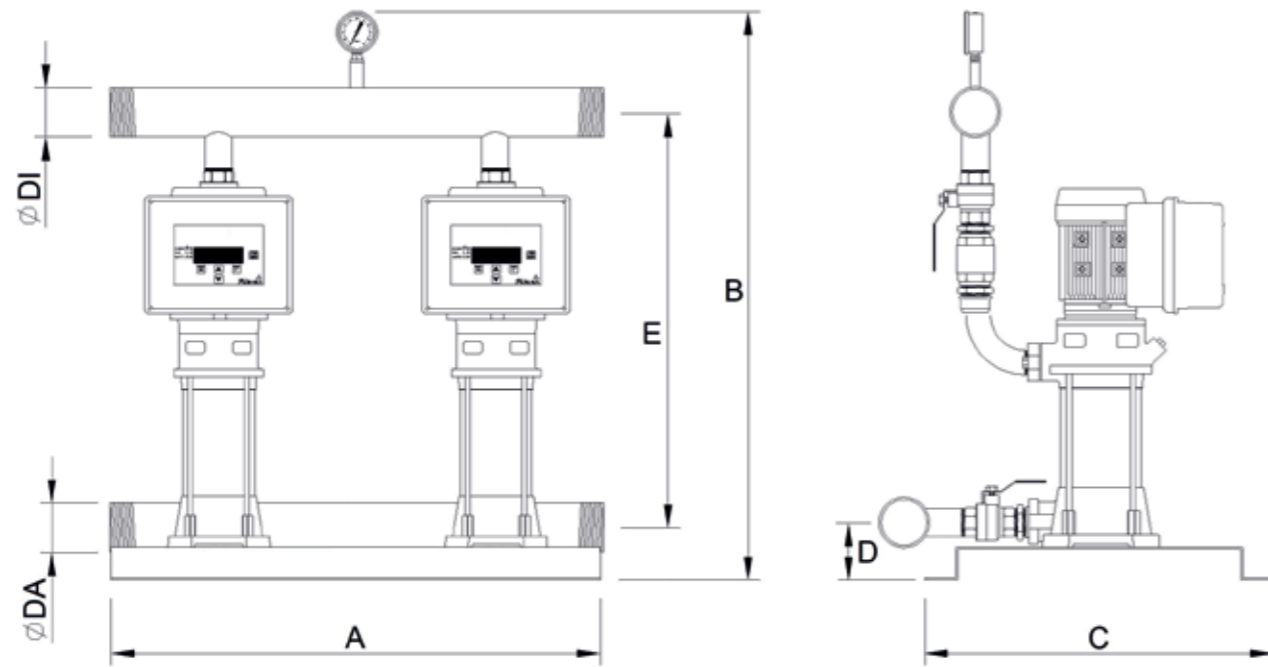
Teslimat Kapsamı

- 2 x Smart Pompa (Frekans Konvertörlü)
- 1 x Flatör
- 2 x Basınç Sensörü
- 1 x Emiş Kollektörü (Paslanmaz)
- 1 x Basma Kollektörü (Paslanmaz)
- 4 x Kapama Vanası
- 2 x Çekvalf
- 2 x Manometre
- 4 x Vibrasyon Takoza

Model	Nominal Güç-P2		Ürün Kodu	Liste Fiyatı (€)
	(HP)	(kW)		
Initial Hi-Smart 2-304-3/16/M/E-1,1	2x1,5	2x1,1	2927519	4459
Initial Hi-Smart 2-305-3/16/M/E-1,5	2x2	2x1,5	2927520	4648
Initial Hi-Smart 2-306-3/16/M/E-2,2	2x3	2x2,2	2927521	5027
Initial Hi-Smart 2-307-3/16/M/E-2,2	2x3	2x2,2	2927522	5216
Initial Hi-Smart 2-308-3/16/T/E-3	2x4	2x3	2927523	5481
Initial Hi-Smart 2-309-3/16/T/E-3	2x4	2x3	2927524	5784
Initial Hi-Smart 2-310-3/16/T/E-4	2x5,5	2x4	2927525	5974
Initial Hi-Smart 2-405-3/16/T/E-3	2x4	2x3	2927526	5784
Initial Hi-Smart 2-406-3/16/T/E-3	2x4	2x3	2927527	5879
Initial Hi-Smart 2-407-3/16/T/E-4	2x5,5	2x4	2927528	6068

M: Monofaze
T: Trifaze





Ölçüler

Model	A	B	C	D	E	DA	DI
	(mm)						
Initial Hi-Smart 2-304-3/16/M/E-1,1	589	715	290	83	457	2™™	2™™
Initial Hi-Smart 2-305-3/16/M/E-1,5	589	740	290	83	482	2™™	2™™
Initial Hi-Smart 2-306-3/16/M/E-2,2	589	765	290	83	507	2™™	2™™
Initial Hi-Smart 2-307-3/16/M/E-2,2	589	790	290	83	532	2™™	2™™
Initial Hi-Smart 2-308-3/16/T/E-3	589	814	290	83	556	2™™	2™™
Initial Hi-Smart 2-309-3/16/T/E-3	589	839	290	83	581	2™™	2™™
Initial Hi-Smart 2-310-3/16/T/E-4	589	863	290	83	605	2™™	2™™
Initial Hi-Smart 2-405-3/16/T/E-3	589	845	290	83	587	3"	3"
Initial Hi-Smart 2-406-3/16/T/E-3	589	884	290	83	626	3"	3"
Initial Hi-Smart 2-407-3/16/T/E-4	589	923	290	83	665	3"	3"

Yenilikçidir,
Teknolojisiyle Kazandırır.

Initial Line



Initial Pool Havuz Pompası

Yapı

→ Ön filtreli plastik gövdeli havuz sirkülasyon pompası

Uygulama

→ Küçük domestik yüzme havuzlarındaki su sirkülasyonu için kullanılır

Özellikler ve Ürün Avantajları

→ Önfiltriteli havuz pompası

Malzeme

→ Çark PPO
→ Pompa Gövdesi PP
→ Mekanik Salmastra Karbon/Seramik

Teknik Bilgiler

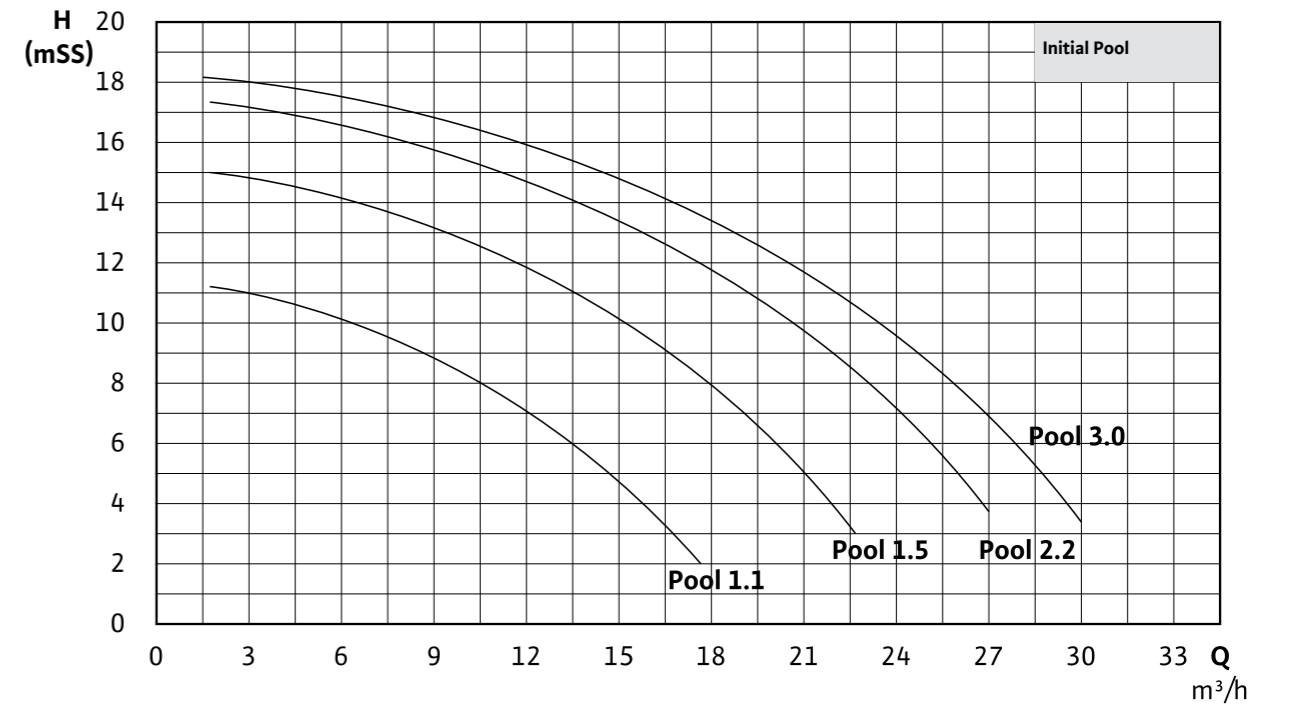
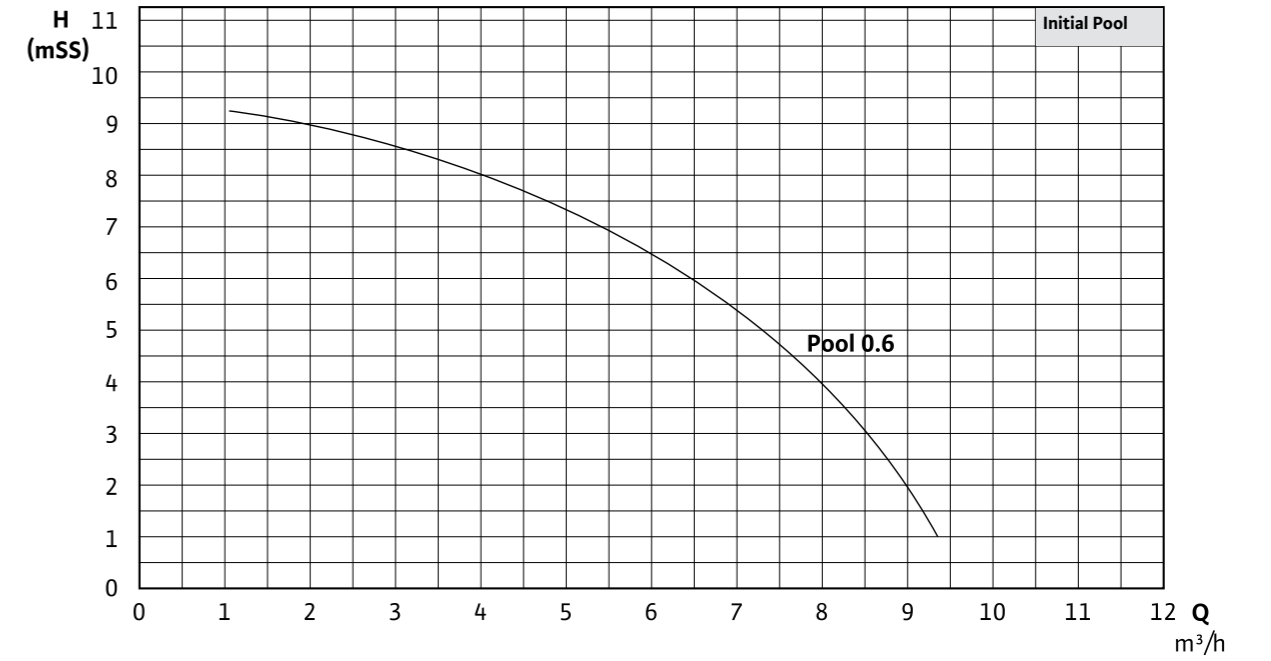
→ Maks. akışkan sıcaklığı 35 °C
→ Maks. emme yüksekliği 3,5 m
→ Yalıtım sınıfı F
→ Koruma sınıfı IPX5

Ses Seviyeleri

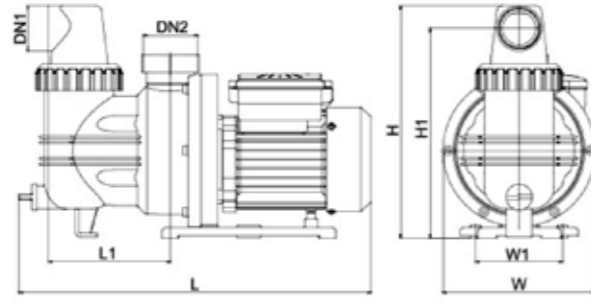
→ Initial Pool 0.6 60-65 dB
→ Initial Pool 1.1-1.5 65-70 dB
→ Initial Pool 2.2-3.0 70-75 dB

Model	Nominal Güç-P2		Ürün Kodu	Liste Fiyatı (€)
	(HP)	(kW)		
Initial Pool 0.6 M	0.6	0.45	2928796	196
Initial Pool 1.1 M	1.1	0.80	2928797	235
Initial Pool 1.5 M	1.5	1.10	2928799	293
Initial Pool 1.5 T	1.5	1.10	2928800	293
Initial Pool 2.2 M	2.2	1.60	2928801	323
Initial Pool 2.2 T	2.2	1.60	2928802	323
Initial Pool 3.0 T	3.0	2.20	2928804	381

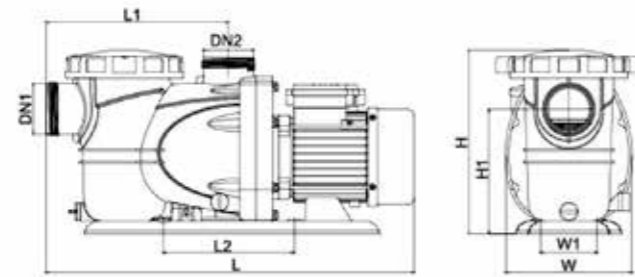
M: Monofaze
T: Trifaze



Pool 0.6



Pool 1.1 / 1.5 / 2.2 / 3.0

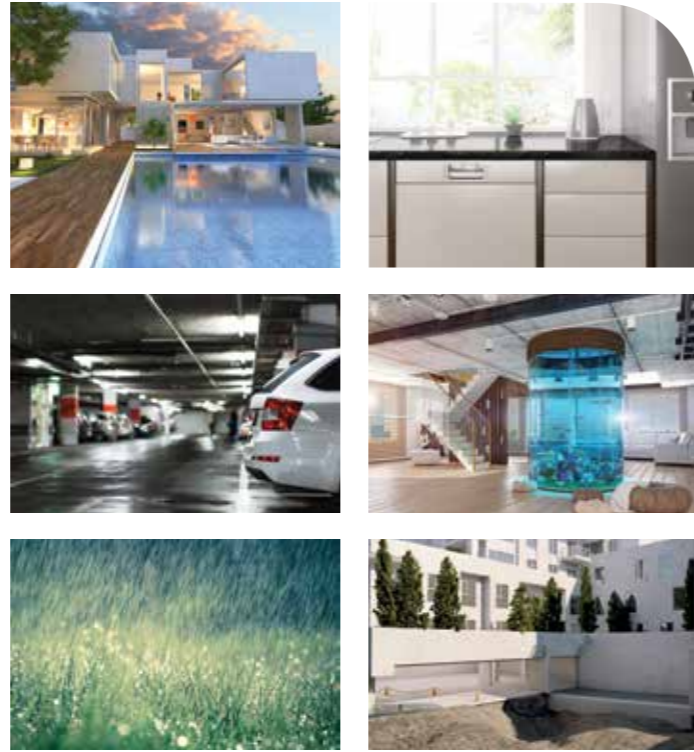


Ölçüler

Model	L	W	H	L1	W1	L2	H1	DN1	DN2	Ağırlık (kg)
Initial Pool 0.6	404	175	267	140	100		241	40	40	6,5
Initial Pool 1.1	553	190	278	274	-	197	187	63	63	11
Initial Pool 1.5	553	190	278	274	-	197	187	63	63	12,2
Initial Pool 2.2	583	190	278	274	-	197	187	63	63	15,7
Initial Pool 3.0	583	190	278	274	-	197	187	63	63	17,6

**Verimlidir,
Kullanırken Kazandırır.**

Initial Line



Initial Drain

Az Kirli Sular için Drenaj Pompası

Yapı

→ Temiz veya az kirli sular için monofaze dalgıç pompa

Uygulama

- Garaj ve kazan dairelerindeki su birikintileri
- Temiz yağmur suyu
- Drenaj tankları
- Yüzme havuzları
- Akvaryum ve süs havuzları
- Bulaşık ve çamaşır makinesi atık suyunun tahliyesi

Özellikler ve Ürün Avantajları

- Düşük ses seviyesi <70 dBA
- Saatte devreye girme sayısı 60
- H07RNF tip 10 m elektrik kablosu
- Otomatik hava tahliyesi

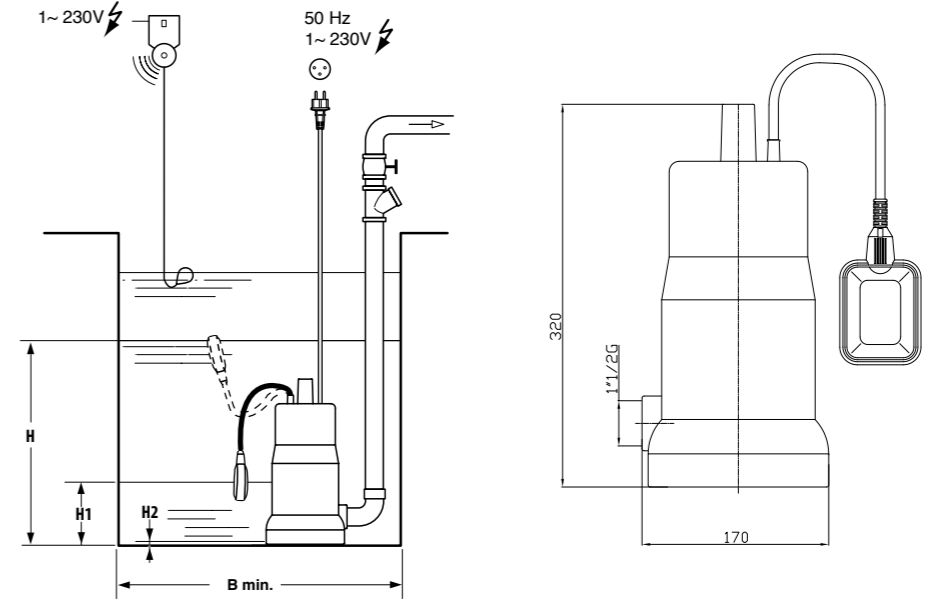
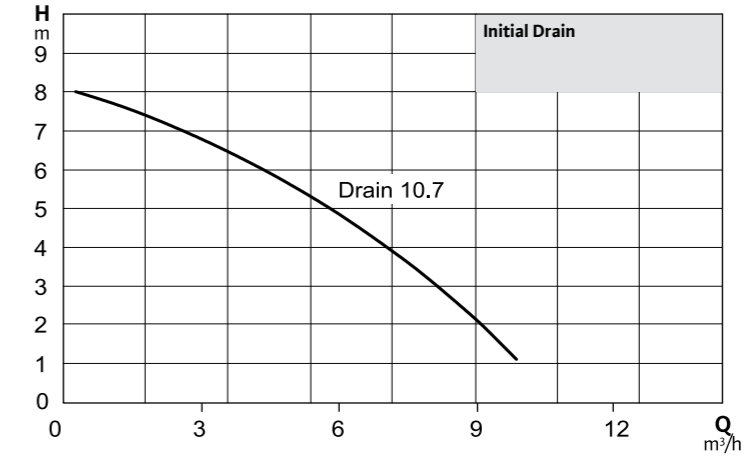
Malzeme

- Çark Noryl
- Pompa Gövdesi Moplen
- Mil Paslanmaz çelik (AISI 416)

Teknik Bilgiler

- Maks. akışkan sıcaklığı 35°C
- Şebeke bağlantısı 1~230V, 50Hz
- Koruma / Yalıtım sınıfı F
- Motor koruma sınıfı IP68
- Maks. daldırma derinliği 5 m
- Min. su seviyesi 20 mm
- Katı madde geçirgenliği 5 mm
- Kablo uzunluğu 10 m
- Bağlantı çapı G 1½"

Rp 1"



H maks.	H1 maks.	H2 min.	B min.
380 mm	180 mm	20 mm	450 x 450 mm

Model	Nominal Güç-P2		Nominal Akım (A)	Ürün Kodu	Liste Fiyatı (€)
	(kW)	(HP)			
Drain 10.7	0,5	0,7	3	2850814	114



Initial Drain Compact

Gizli Flatörlü Drenaj Pompası

Yapı

- Gizli flatörlü drenaj pompası

Uygulama

- Özellikle flatörün hareketine müsaade edemeyecek dar kuyulardaki tüm temiz ve az kirli suların tahliyesi

Özellikler ve Ürün Avantajları

- Zemin seviyesinden 14 mm seviyedeki suya kadar emiş yapabilme
- Sürekli çalışma S1
- H07RNF tip 5 m elektrik kablosu
- Sargılarda termal aşırı yük koruması

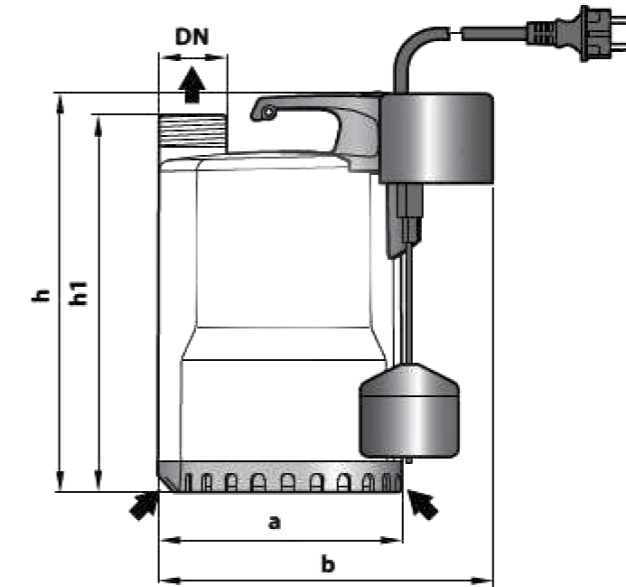
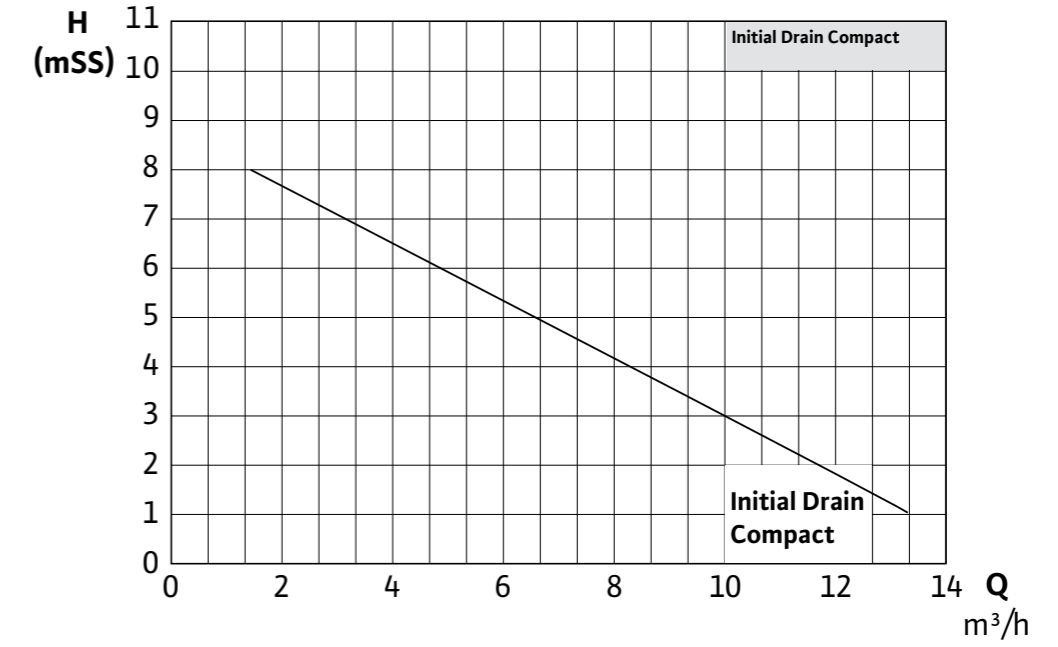
Malzeme

- Çark Noryl
- Pompa Gövdesi Teknopolimer
- Difüzör Teknopolimer
- Mil AISI 316L Paslanmaz çelik
- Mekanik Salmastra Karbon/Seramik
- Conta NBR

Teknik Bilgiler

- Maks. akışkan sıcaklığı 40 °C
- Yalıtım sınıfı F
- Koruma sınıfı IPX8
- Maks. daldırma derinliği 3 m
- Şebeke bağlantısı 1~230V, 50Hz
- Katı parça geçirgenliği 10 mm

Model	Nominal Güç-P2		Normal Akım (A)	Ürün Kodu	Liste Fiyatı (€)
	(HP)	(kW)			
Initial Drain Compact (M)	0.5	0.37	2	2928805	177



Ölçüler

Model	a	b	h	h1	DN	Ağırlık (kg)
	(mm)					
Initial Drain Compact (M)	152	237	267	237	1½"	5.3



Initial Drain HP

Yüksek Basıncılı Temiz Su Drenaj Pompası

Yapı

→ Yüksek basınçlı temiz su drenaj pompası

Uygulama

→ Rezervuar, tank ve derin kuyulardan su temini

Özellikler ve Ürün Avantajları

- Zeminden 2,2 cm su seviyesine kadar emiş yeteneği
- Sürekli çalışma S1
- Entegre flap çekvalf

Teslimat Kapsamı:

- ✓ HO7RN-F tip 10 m kablo
- ✓ Flatör
- ✓ ø35 mm boru bağlantısı

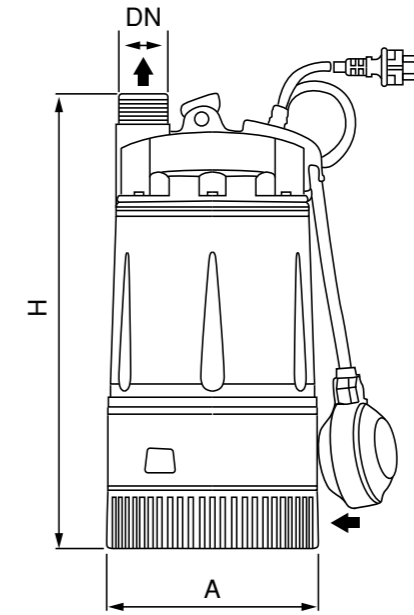
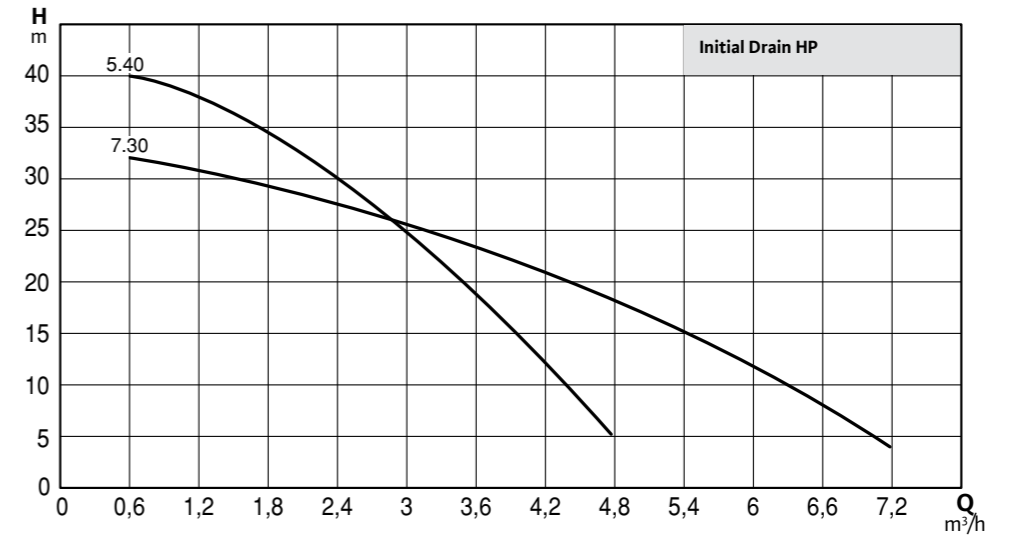
Malzeme

- Çark Noryl
- Pompa Gövdesi Teknopolimer
- Mil Paslanmaz çelik
- Mekanik Salmastra Seramik/Grafit/NBR (Motor tarafı)
- Seramik/Silikon Karbid/NBR (Pompa tarafı)

Teknik Bilgiler

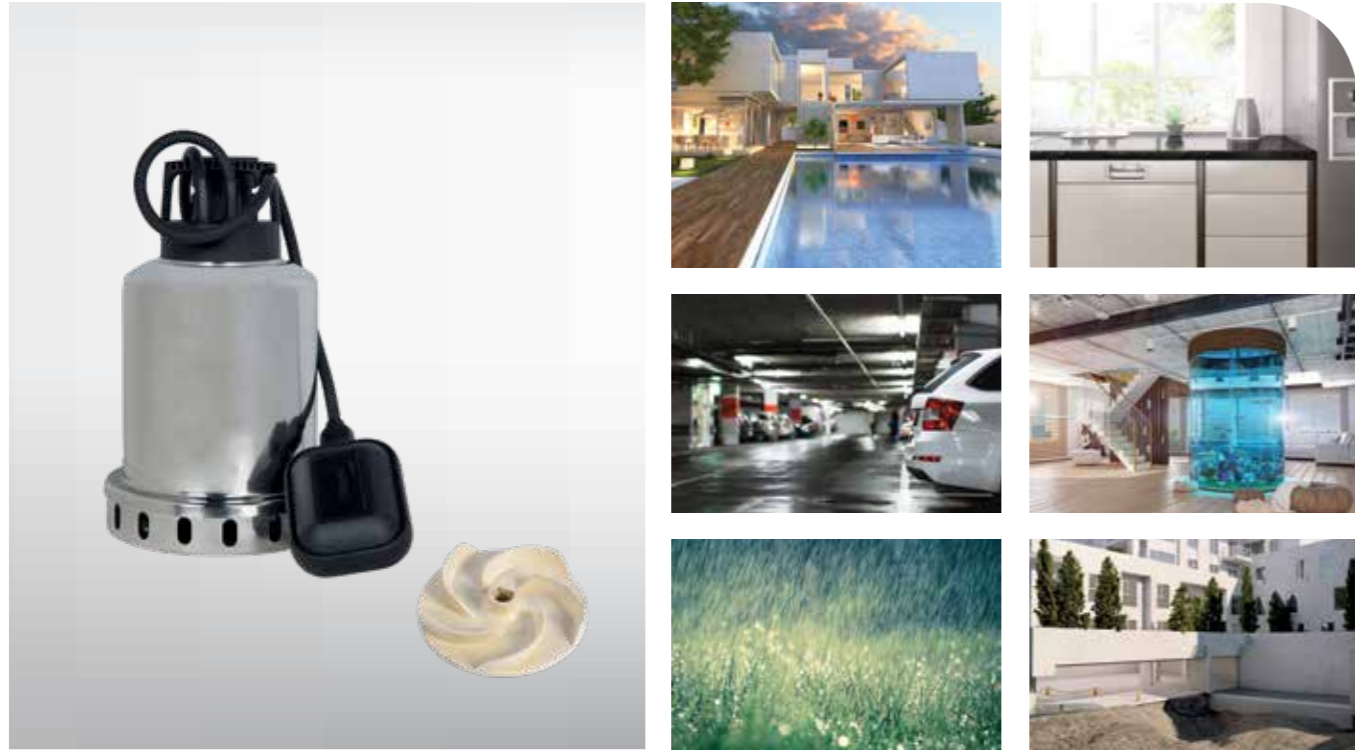
- Maks. akışkan sıcaklığı +40°C
- Şebeke bağlantısı 1~230V, 50Hz
- Maks. daldırma derinliği 10 m

Model	Nominal Güç-P2		Nominal Akım (A)	Ürün Kodu	Liste Fiyatı (€)
	(kW)	(HP)			
Initial Drain HP 5.40 (M)	0.55	0.75	3.4	2925217	337
Initial Drain HP 7.30 (M)	0.55	0.75	3.6	2925218	356



Ölçüler

Model	Bağlantı Ölçüleri	A (mm)	H (mm)	Ağırlık (kg)
	DN			
Initial Drain HP 5.40 (M)	1.5"	178	380	9,4
Initial Drain HP 7.30 (M)				



Initial Drain Inox

Paslanmaz Çelik Gövdeli Az Kirlı Sular için Dalgıç Pompa

Yapı

→ Paslanmaz çelik gövdeli az kirlı su drenaj pompası

Uygulama

→ Rezervuar, tank ve derin kuyulardan su temini

Özellikler ve Ürün Avantajları

- Zeminde 2 cm su seviyesine kadar emiş yeteneđi
- Sürekli çalışma S1
- Otomatik resetlemeli aşırı yük motor korumalı
- Daimi devre kondansatörü ile aşırı akım önlenir

Teslimat Kapsamı:

- ✓ H07RN-F tip 10 m kablo
- ✓ Flatör
- ✓ 1" basınç bağlantısı

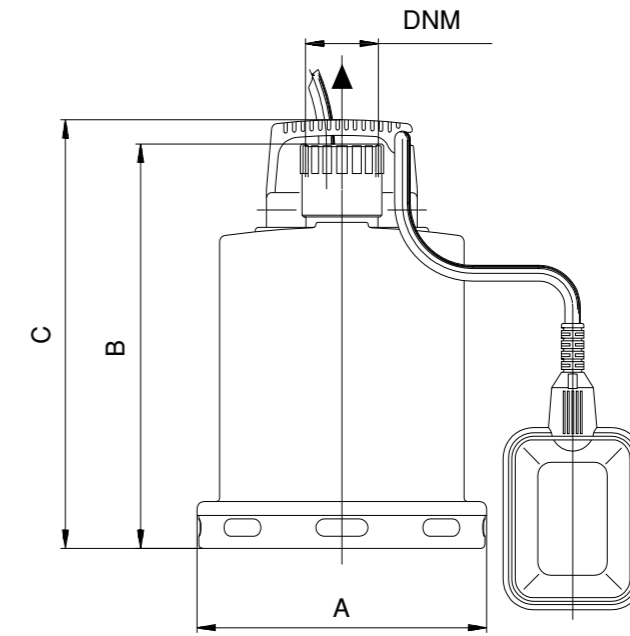
Malzeme

- Çark Noryl
- Pompa Gövdesi Paslanmaz çelik (AISI 304)
- Mil Paslanmaz çelik (AISI 304)
- Mekanik Salmastra Çift yağ keçesi

Teknik Bilgiler

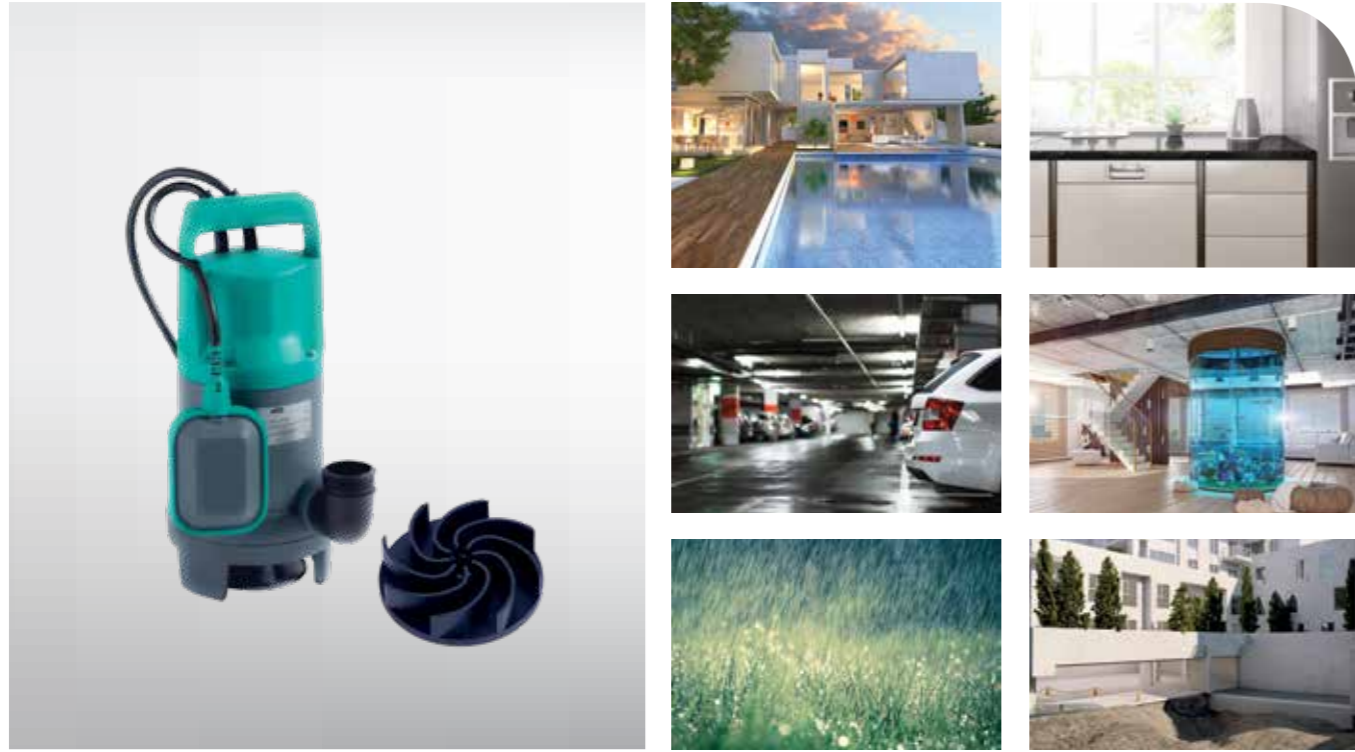
- Maks. akışkan sıcaklığı +35°C
- Şebeke bağlantısı 1~230V, 50Hz
- Maks. daldırma derinliđi 5 m
- Katı parça geçirgenliđi 10 mm
- Motor Koruma / Yalıtım sınıfı IP68/F

Model	Nominal Güç-P2		Nominal Akım (A)	Ürün Kodu	Liste Fiyatı (€)
	(kW)	(HP)			
Initial Drain Inox 10.7	0,55	0,75	3	2925219	328



Ölçüler

Model	Bağlantı Ölçüleri	A	B	C	Ağırlık (kg)
	DNM	(mm)			
Initial Drain Inox 10.7	1ë"	167	220	247	6,1



Initial Waste

Az Kirli Sular için Dalgıç Pompa

Yapı

- Az kirli sular için monofaze dalgıç pompa

Uygulama

- Garaj ve kazan dairelerindeki su birikintileri
- Temiz yağmur suyu
- Drenaj tankları
- Yüzme havuzları
- Akvaryum ve süs havuzları
- Bulaşık ve çamaşır makinesi atık suyunun tahliyesi

Özellikler ve Ürün Avantajları

- Düşük ses seviyesi <70 dBA
- Saatte devreye girme sayısı 60
- H07RNF tip 10 m elektrik kablosu
- Otomatik hava tahliyesi

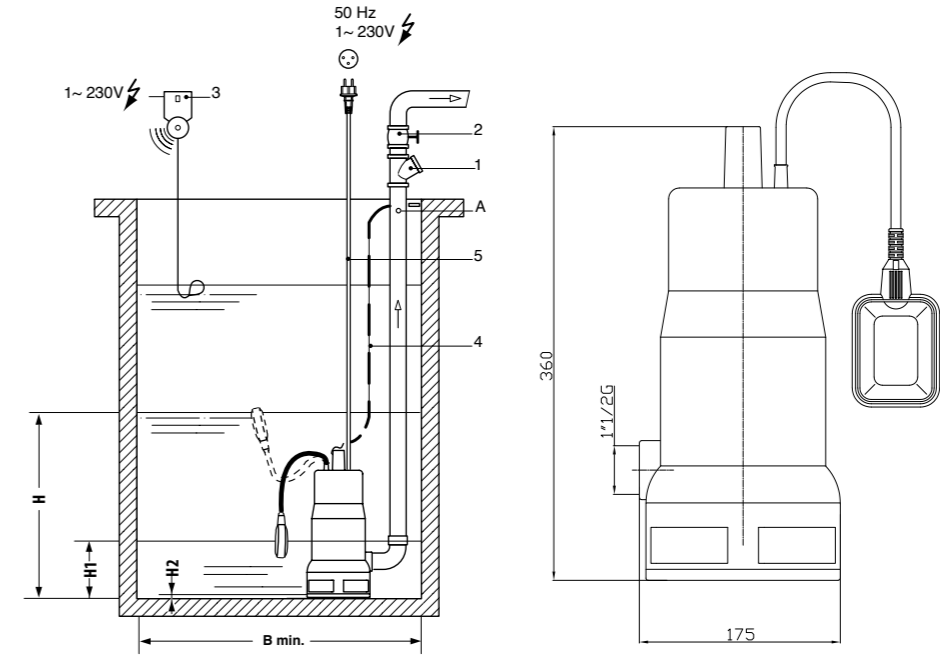
Malzeme

- Çark **Noryl**
- Pompa Gövdesi **Moplen**
- Mil **Paslanmaz çelik (AISI 416)**

Teknik Bilgiler

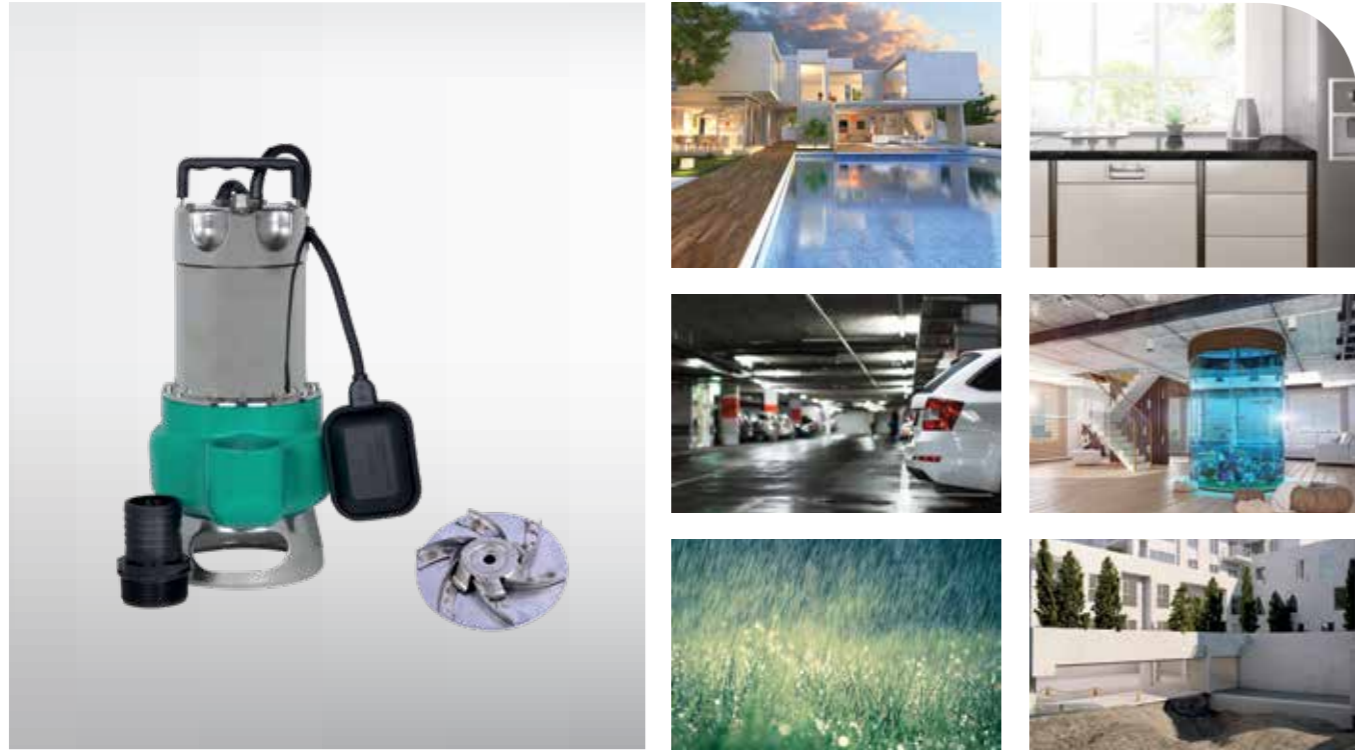
- Maks. akışkan sıcaklığı **35°C**
- Şebeke bağlantısı **1~230V, 50Hz**
- Koruma / Yalıtım sınıfı **F**
- Motor koruma sınıfı **IP68**
- Maks. daldırma derinliği **5 m**
- Min. su seviyesi **40 mm**
- Katı madde geçirgenliği **20 mm**
- Kablo uzunluğu **10 m**
- Bağlantı çapı **R 1½"**
- **Rp 1½"**

Model	Nominal Güç-P2		Nominal Akım (A)	Ürün Kodu	Liste Fiyatı (€)
	(kW)	(HP)			
Waste 14.9	0,75	1,0	3	2850816	133



Ölçüler

H maks.	H1 maks.	H2 min.	B min.
430 mm	230 mm	40 mm	450 x 450 mm



Initial Waste Inox

Paslanmaz Çelik Gövdeli Kirli Su ve Foseptik için Dalgıç Pompa

Yapı

→ Paslanmaz çelik gövdeli kirli su ve foseptik için dalgıç pompa

Uygulama

- Paslanmaz çelik çarklı ve gövdeye sahip pis su pompası
- Süs havuzlarının boşaltılması
- Eysel ve kamu alanlarındaki atık suyun drenajı
- Hafif asitli suların drenajı

Özellikler ve Ürün Avantajları

- Soğutma ve yatak yağlaması için yağ banyosu motorlu çift hazne
- Zeminden 6,5 cm su seviyesine kadar emiş yeteneği
- Sürekli çalışma S1
- Daimi devre kondansatörü ile aşırı akım önlenir.

Teslimat Kapsamı:

- ✓ H07RN-F tip 10 m kablo
- ✓ Flatör
- ✓ 1" ve 2" basınç bağlantısı

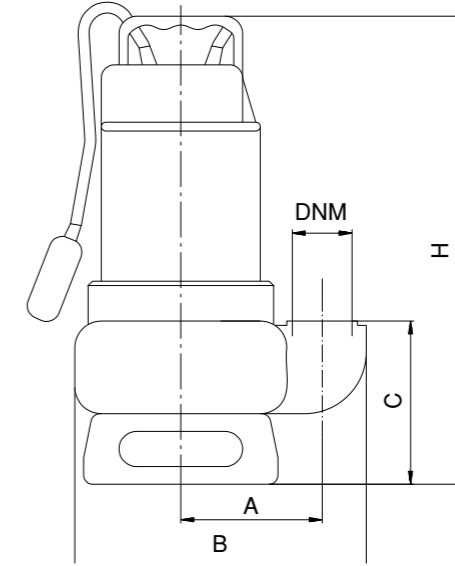
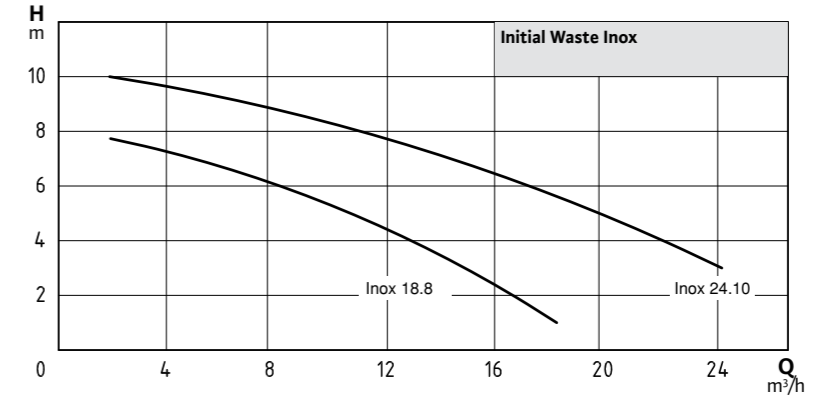
Malzeme

- Çark **Paslanmaz çelik (AISI 304)**
- Pompa Gövdesi **Dökme demir (GG25)**
- Motor Gövdesi **Paslanmaz çelik (AISI 304)**
- Mil **Paslanmaz çelik (AISI 304)**
- Mekanik Salmastra **Seramik/Grafit/NBR**
- Emiş Izgarası **Paslanmaz çelik (AISI 304)**

Teknik Bilgiler

- Maks. akışkan sıcaklığı **+35 °C**
- Şebeke bağlantısı **1~230V, 50Hz**
- Maks. daldırma derinliği **5 m**
- Katı parça geçirgenliği **35 mm**
- Motor koruma / Yalıtım sınıfı **IP68/F**

Model	Nominal Güç-P2		Nominal Akım (A)	Ürün Kodu	Liste Fiyatı (€)
	(kW)	(HP)			
Initial Waste Inox 18.8	1,1	1,5	5	2925220	364
Initial Waste Inox 24.10	1,4	1,9	6,5	2925221	383



Ölçüler

Model	Bağlantı Ölçüleri	A	B	C	H	Ağırlık (kg)
	DNM					
Initial Waste Inox 18.8	1"™™	112	232	131	368	12
Initial Waste Inox 24.10	2"					13,5



Rexa MINI3

Az Kirli Sular için Drenaj Pompası

Yapı

- Az kirli sular için dalgıç atıksu pompası

Uygulama

- Yağmur suyu ve yeraltı suyu drenaj uygulamaları
- Susuzlaştırma
- Gri su transferi
- Ön arıtması yapılmış kirli su

Özellikler ve Ürün Avantajları

- Tıkanmaları minimum düzeye indiren vorteks çark
- Paslanmaz çelik malzemeden motor
- Portatif ya da sabit kurulum
- Monofaze (M) ya da trifaze (T) modeller

Teslimat Kapsamı:

- ✓ Monofaze modeller için seviye flatörü
(Monofaze modeller seviye flatörlü ve fişli, trifaze modeller çıplak uçludur.)

Model	Motor Gücü P2 (kW)	Nominal Akım (A)	Bağlantı Çapı	Ürün Kodu	Liste Fiyatı (€)
Rexa MINI3-V04.09/M	0,5	3,3	DN40	3094002	266
Rexa MINI3-V04.09/T	0,5	1,3	DN40	3094003	313
Rexa MINI3-V04.11/M	0,6	4,1	DN40	3094005	284
Rexa MINI3-V04.11/T	0,6	1,6	DN40	3094006	332
Rexa MINI3-V04.13/M	0,75	4,7	DN40	3094007	303

M: Monofaze modeller 1~230 V

T: Trifaze modeller 3~400 V

Malzeme

- Çark
 - Pompa Gövdesi
 - Motor Gövdesi
 - Mil
 - Mekanik Salmastra
- Kompozit Döküm**
Paslanmaz çelik (AISI 304)
Paslanmaz çelik (AISI 316)
SiC/SiC (pompa tarafı)
NBR (motor tarafı)

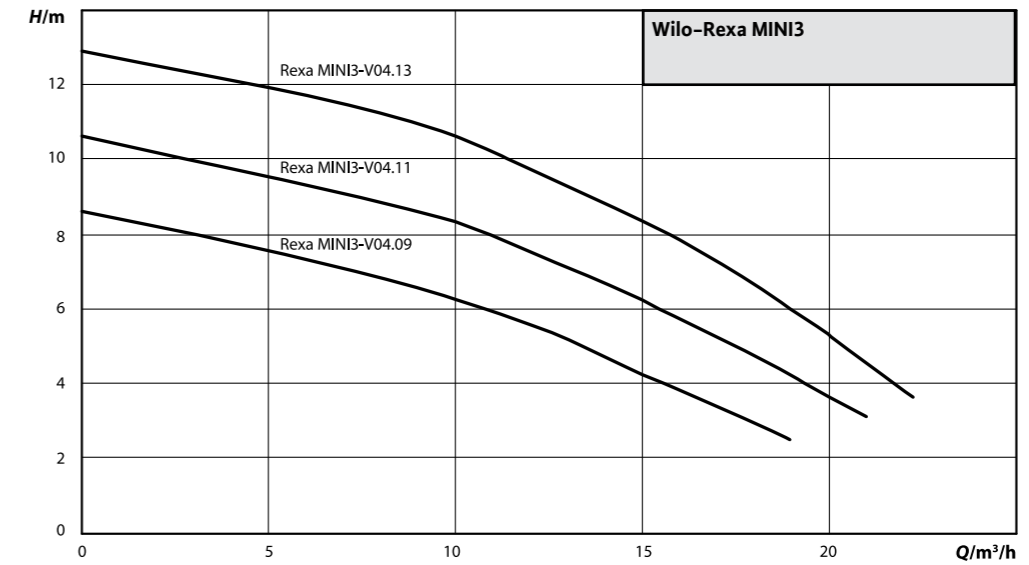
Teknik Bilgiler

- Akışkan sıcaklığı +3°C - +40°C
- Şebeke bağlantısı 1~230 V, 50 Hz, 3~400 V, 50 Hz
- Koruma ve yalıtım sınıfı IP68 / F
- Maks. daldırma derinliği 2 m (5m kablo ile)
- Katı madde geçirgenliği 40 mm
- İşletim tipi (daldırılmış) S1
- İşletim tipi (su dışında) S3 %15

Aksesuarlar

Model	Ürün Kodu	Liste Fiyatı (€)
Rexa MINI Pompalar için Montaj Ekipmanı		
90° Çıkış Dirseği	2083117	18
Direkt Kalkışlı Pompalarla Xtreme Pano		
Xtreme 1T/10-F1	2855286	409
Xtreme 1T/10-F2-A	2855287	429
Xtreme 1T/10-F3-A	2855288	511
Xtreme 2T/10-F2	2855289	460
Xtreme 2T/10-F3-A	2855290	593
Xtreme 2T/10-F4-A	2855291	680
Xtreme 3T/10-F3	2855292	858
Xtreme 3T/10-F4-A	2855293	981
Xtreme 3T/10-F5-A	2855294	1.062
Xtreme 2M/3-F2	2855295	460
Xtreme 1M/3-F1	2855296	409

Rexa MINI3 pompalarda basılan akışkanın pompaya dönmesini engellemek için toplu tip çekvalf ayrıca sipariş edilmelidir.





Atmos PICO

Entegre Frekans Konvertörlü Sirkülasyon Pompası

Yapı

- Enerji tasarruflu, kazan-radyatör hattı devirdaim pompası

Uygulama

- Isıtma
- Soğutma
- İklimlendirme hatları için kullanımı ideal

Özellikler ve Ürün Avantajları

- ERP yönetmeliğine uygun yüksek performanslı sirkülasyon pompası
- EEI ≤ 0,23
- Hata ve çalışma sinyali için LED ışık
- İki farklı işletme modu; $\Delta p-v$ ve n-sabit
- Her sisteme uyumlu; hızlı ve kolay kurulum
- Otomatik blokaj açma fonksiyonu, EC motor
- Wilo-Connector ile hızlı elektrik bağlantısı
- Yüksek başlangıç torku

Malzeme

- Gövde GG 20
- Çark Plastik (PP + %40 GF)
- Mil Paslanmaz çelik

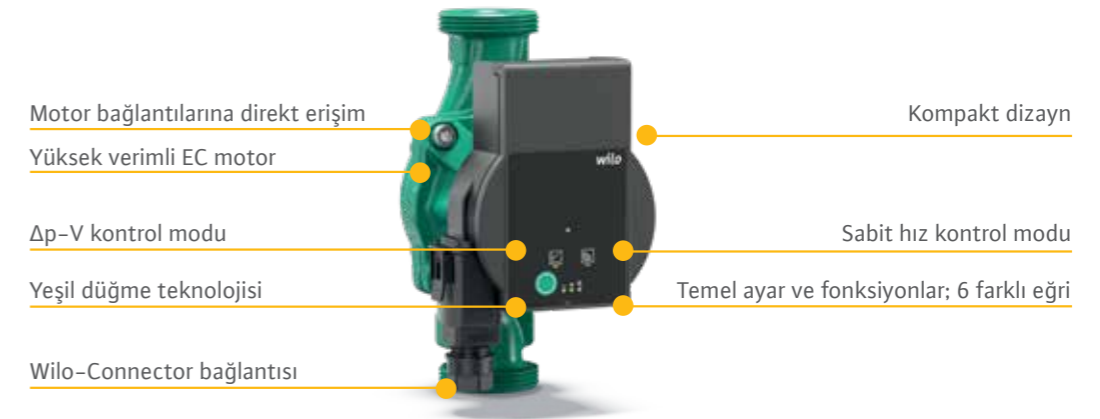
Teknik Bilgiler

- Akışkan sıcaklığı $-10/+95^{\circ}\text{C}$
- Şebeke bağlantısı 1~230 V, 50 Hz
- Koruma sınıfı IP X 2D
- İzolasyon sınıfı F

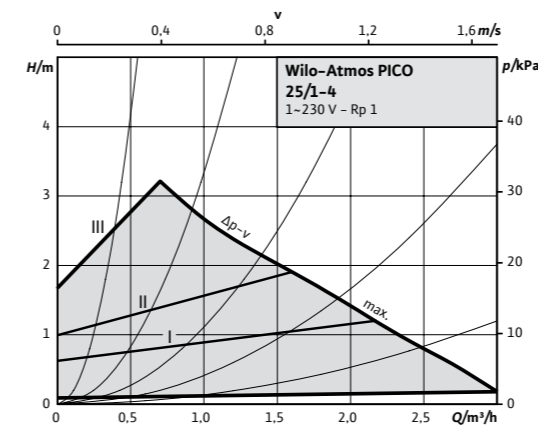
Teslimat Kapsamı

- Pompa
- Wilo-Connector
- İşletme ve kurulum kılavuzu

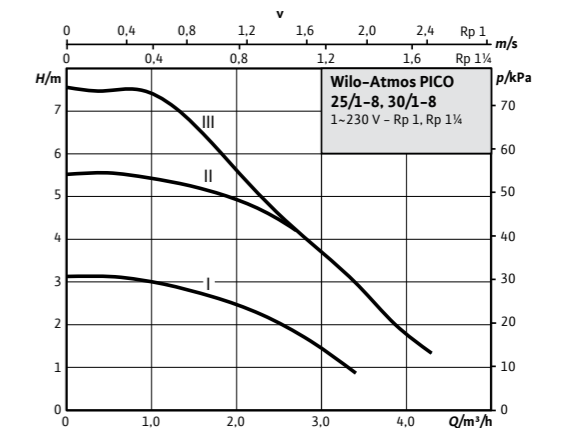
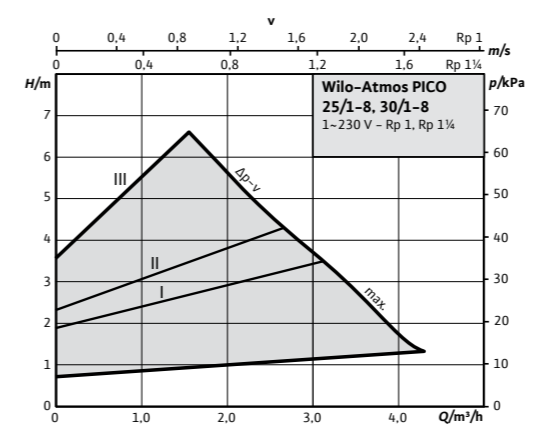
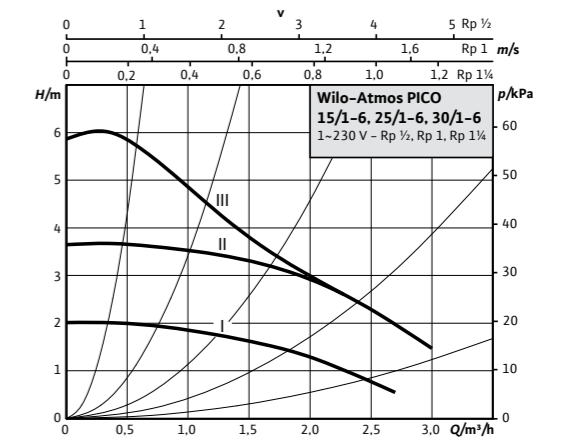
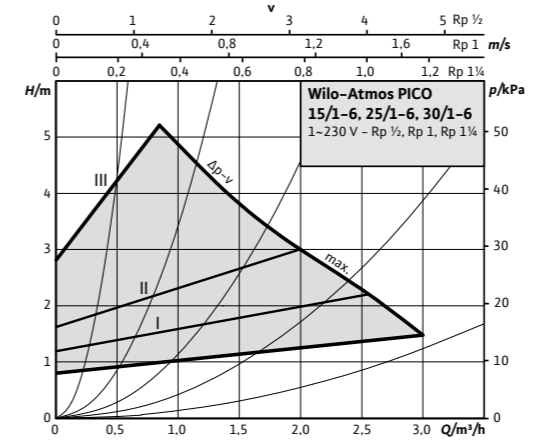
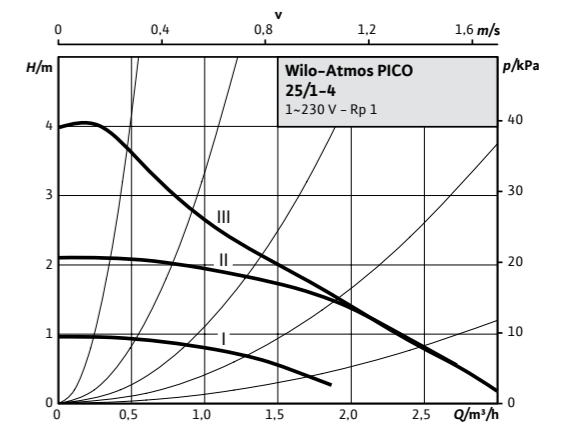
Model	Enerji Verimlilik İndeksi (EEI)	Bağlantı Çapı	Maks. Çalışma Basıncı	Flanşlar Arası Mesafe	Ürün Kodu	Liste Fiyatı (€)
Atmos PICO 15/1-6	≤0,23	Rp 1 TM	PN 10	130 mm	4232692	131
Atmos PICO 25/1-4	≤0,23	Rp 1"	PN 10	180 mm	4232691	131
Atmos PICO 25/1-6	≤0,23	Rp 1"	PN 10	130 mm	4232693	150
Atmos PICO 25/1-6	≤0,23	Rp 1"	PN 10	180 mm	4232694	150
Atmos PICO 25/1-8	≤0,23	Rp 1"	PN 10	180 mm	4232696	205
Atmos PICO 30/1-6	≤0,23	Rp 1½"	PN 10	180 mm	4232695	161
Atmos PICO 30/1-8	≤0,23	Rp 1½"	PN 10	180 mm	4232697	222



Δp-V kontrol modu



n-sabit kontrol modu





PB Monofaze Otomatik (Pompamat) Pompalar

Yapı

→ Monofaze su temini pompası

Uygulama

Şebeke basıncı yetersiz gelen;

- Şofben
- Termosifon
- Elektrikli ısıtıcı
- Duş
- Çamaşır ve bulaşık makinesi gibi cihazların giriş devrelerinin basınçlandırılması

Malzeme

- Çark Noryl
- Gövde Döküm
- Mil Paslanmaz çelik

Teknik Bilgiler

- Akışkan sıcaklığı 0-80 °C
- Şebeke bağlantısı 1~220 V, 50 Hz
- Koruma sınıfı IP44
- İzolasyon sınıfı B

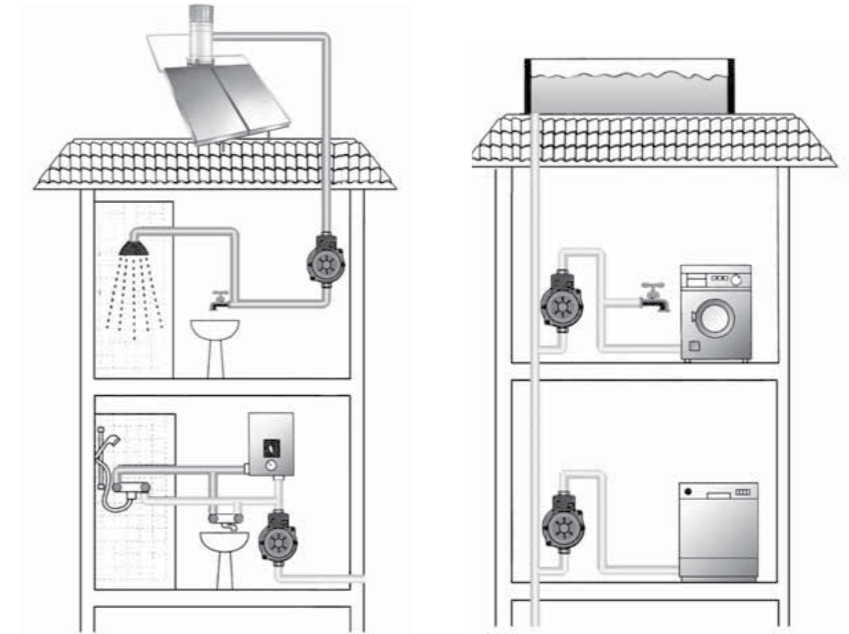
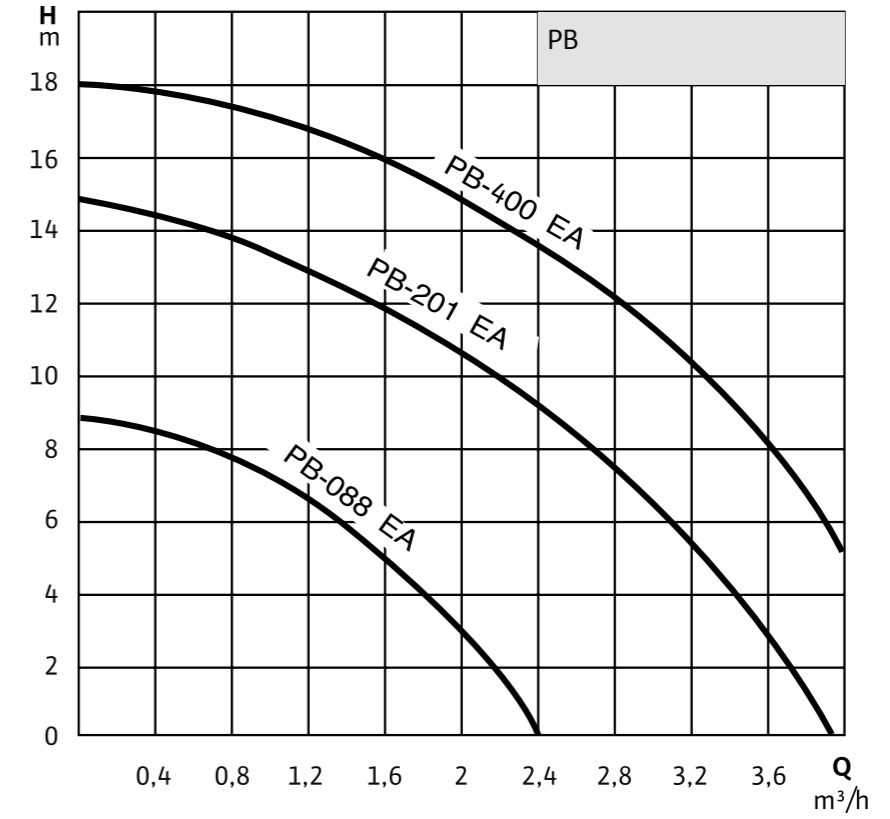
Özellikler ve Ürün Avantajları

- Su ihtiyacı algılanarak otomatik devreye girme/çıkma
- Susuz çalışmaya karşı korumalı (Flatör gerektirmez)
- Motor koruması

Model	Motor Gücü P2 (kW)	Bağlantı Çapı	Maks. Çalışma Basıncı (bar)	Ürün Kodu	Liste Fiyatı (€)
PB-088 EA ⁽¹⁾	0,07	¾" - 1" "	3	3068133	147
PB-201 EA ⁽²⁾	0,2	1"-1½"	5	3068136	205
PB-400 EA ⁽²⁾	0,4	1"-1½"	6	3068138	254

(1): 088 serisinde ¾"-1"lik conta seti teslimat kapsamındadır.

(2): 201 ve 400 serilerinin giriş ve çıkış ağızları 1" ve 1½" içten dışlı manşon boyutlarındadır.



Ölçüler

Model	Boyutlar (mm)			Ağırlık (kg)
	Boy	Genişlik	Yükseklik	
PB-088 EA	170	180	125	3,5
PB-201 EA	250	250	210	7,5
PB-400 EA	280	280	250	12,5



**Dayanıklıdır,
Uzun Ömrüyle Kazandırır.**

LRS Tank Genleşme Tankı

Yapı

→ Değişebilir membranlı, basınçlı genleşme deposu

Uygulama

- Su temini
- Hidrofor sistemleri
- Yangın söndürme sistemleri
- Kapalı ısıtma ve soğutma sistemleri
- Su ısıtma sistemleri

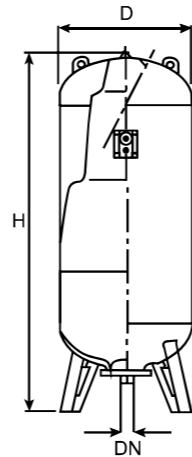
Malzeme

- Gövde **DC04 / P 265GH
(modele göre değişir.)
S 235 JR**
- Flanş
- Membran
(DIN 4807'ye uygun) **EPDM / Butyl**

Teknik Bilgiler

- Membran dayanım sıcaklığı **-10/70 °C**
- Akışkan sıcaklığı **-10/110 °C**
- İşletme basıncı **10 bar**
- Basınçlandırma gazı **Kuru hava (Azot opsiyonel)**

Model	Hacim (lt)	Basınç Bar	DxH (mm)	Gövde Malzemesi	Bağlantı Çapı	Ürün Kodu	Liste Fiyatı (€)
LRS 19/10 V	19	10	280x434	DC04	1"	2852150	47
LRS 50/10 V	50	10	410x650	DC04	1"	2852089	103
LRS 50/10 H	50	10	410x454	DC04	1"	2852087	103
LRS 80/10 V	80	10	480x791	DC04	1"	2852091	151
LRS 100/10 V	100	10	480x924	DC04	1"	2852092	197
LRS 100/10 H	100	10	480x518	DC04	1"	2855405	197
LRS 200/10 V	200	10	634x1.008	DC04	1.5"	2852094	326
LRS 300/10 V	300	10	634x1.296	DC04	1.5"	2852095	373
LRS 500/10 V	500	10	740x1.586	DC04	1.5"	2852096	633
LRS 750/10 V	750	10	848x1.786	P265GH	2"	2852097	815
LRS 1000/10 V	1.000	10	848x2.187	P265GH	2"	2852098	1.490



* V: Dikey
H: Yatay

Initial Line



LRS Fix

Sabit Membranlı Genleşme Tankı

Yapı

→ Sabit membranlı, basınçlı genleşme deposu

Uygulama

- Su temini
- Hidrofor sistemleri
- Yangın söndürme sistemleri
- Kapalı ısıtma ve soğutma sistemleri
- Su ısıtma sistemleri

Malzeme

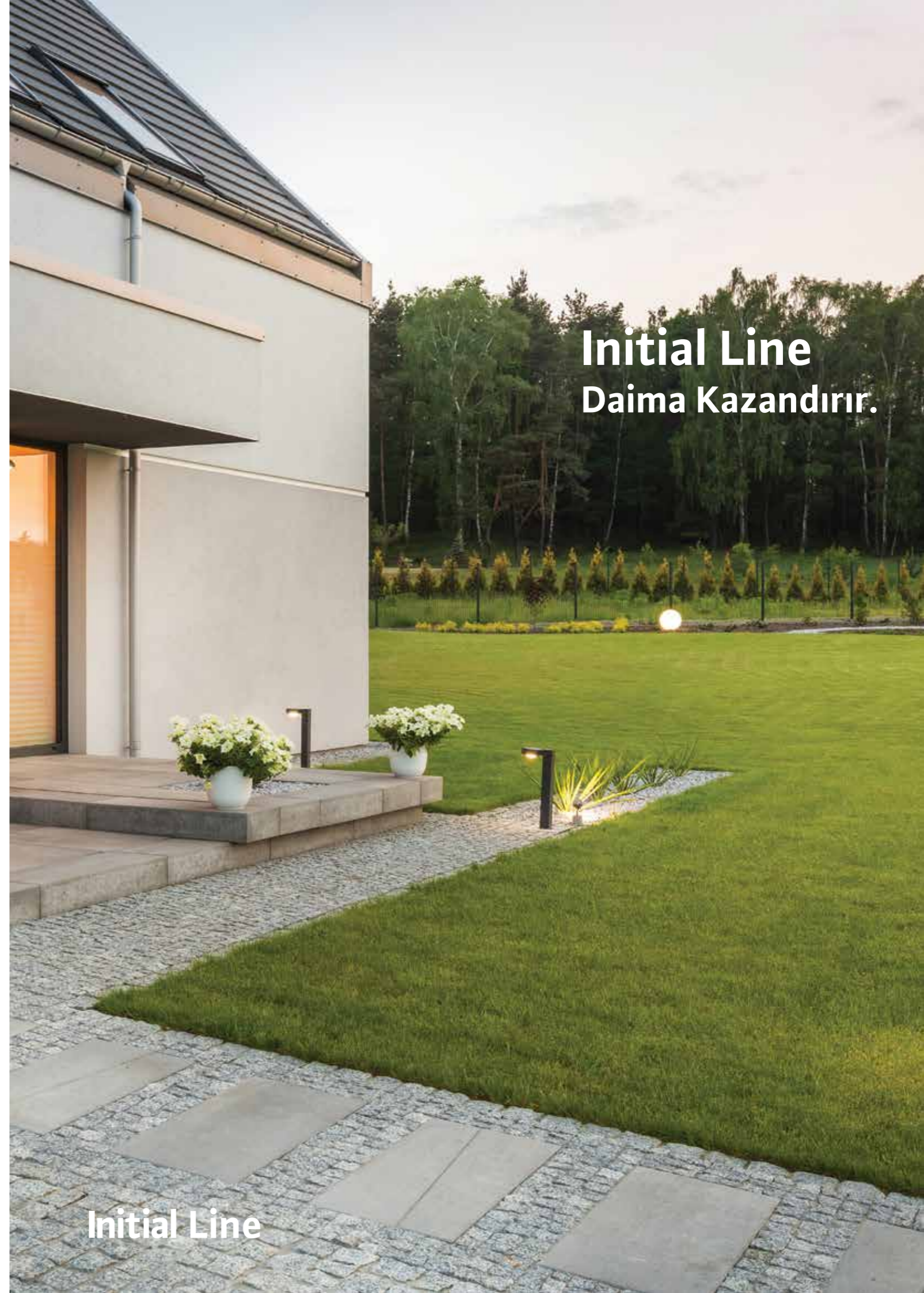
- Gövde **DC01 / DC04 Çelik Malzeme (Modele göre değişir.)**
- Su bağlantı nipel **AISI 304**
- Membran **Butyl**

Teknik Bilgiler

- Akışkan sıcaklığı **-20°C / +100°C**
- İşletme basıncı **10 bar**
- Basınçlandırma gazı **Hava / Azot**
- İzin verilen akışkanlar **Su, Su-Glikol karışımı (maksimum %50 Glikol)**

Model	Hacim (lt)	Basınç Bar	DxH (mm)	Ön Basınç	Bağlantı Çapı	Ürün Kodu	Liste Fiyatı (€)
LRS Fix 19 V	19	10	270x370	2 bar	1" BSP/NPT	2855393	49
LRS Fix 24 V	24	10	300x425	2 bar	1" BSP/NPT	2855394	53
LRS Fix 24 H-F	24	10	425x334	2 bar	1" BSP/NPT	2855404	65
LRS Fix 50 V-F	50	10	350x623	3 bar	1" BSP/NPT	2855395	106
LRS Fix 50 H-F	50	10	570x384	3 bar	1" BSP/NPT	2855396	112
LRS Fix 100 V-F	100	10	500x770	3 bar	1" BSP/NPT	2855397	192

* H-F : Yatay-ayaklı model
V-F : Dikey-ayaklı model
V : Dik model (ayak bulunmamaktadır.)



Initial Line
Daima Kazandırır.

Initial Line



Plavis Yoğuşma Suyu Pompası

Yapı

- Yoğuşma suyu tahliye ünitesi

Uygulama

- Yoğuşmalı kazanlarda, klima ve soğutma (buzdolabı, buharlaştırıcılar vb.) sistemlerinde oluşan yoğuşma suyunun tahliyesi için

Özellikler ve Ürün Avantajları

- Yoğuşma suları için uygun
- Duvara monte edebilme
- Hazne içindeki su seviyesine göre çalışma/durma
- Entegre çekvalf
- Düşük güç tüketimi ve küçük tasarım
- Düşük ses seviyesi
- Kolay montaj ve bakım avantajı
- Entegre ışıklı alarm (013-C ve 015-C versiyonu)
- Sesli alarm ve nötralizasyon için granül bölümü (015-C versiyonu)

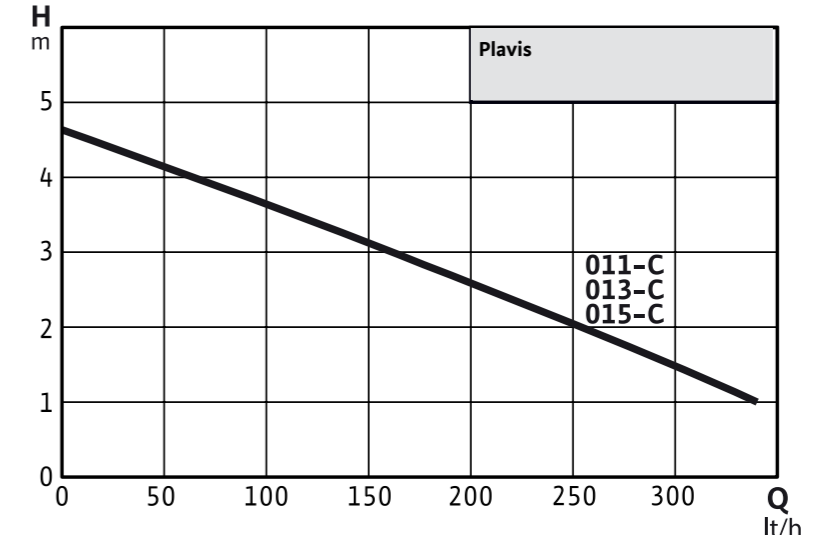
Malzeme

- Tank **ABS**
- Çekvalf **ABS**
- Pompa Gövdesi **Termoplastik**
- Çark **Termoplastik**

Teknik Bilgiler

- Akışkan sıcaklığı **+5 °C ilâ +60 °C**
- Şebeke bağlantısı **1~100-240 V, 50/60 Hz**
- Ses seviyesi **< 40 dB(A)**
- Motor koruması **IPX4**
- PH **> 2.5**
- Güç kablosu **1,5 m**
- Alarm kablosu **1,5 m (Sadece 013-C için)**

Model	Güç Tüketimi P1 (kW)	Nominal Akım (A)	Ağırlık (kg)	Boyut (Boy x Geni x Yükseklik) mm	Tank Kapasite (lt)	Yararlı Hacim (lt)	Ürün Kodu	Liste Fiyatı (€)
Wilo-Plavis 011-C	<20 W	0,2	1	152 x 116 x 128	0,7	0,3	2548593	88
Wilo-Plavis 013-C	<20 W	0,2	0,75	210 x 123 x 168	1,1	0,4	2548552	118
Wilo-Plavis 015-C	<20 W	0,2	1	275 x 129 x 168	1,6	0,7	2548553	137





Actun First SPU Derin Kuyu Dalgıç Pompa

Yapı

- 4", çok kademeli, yatay ve dikey kurulumlu, ceketli derin kuyu dalgıç pompası

Uygulama

- Kuyulardan ve sarnıçlardan su tedariği
- Domestik su temini, tarımsal sulama
- Uzun lifli ve aşındırıcı partikülleri olmayan suların basılması için kullanılır.

Özellikler ve Ürün Avantajları

- Akışkan ile temas eden tüm parçalar korozyona karşı dayanıklıdır.
- Entegre çek valfli
- NEMA kaplin
- Yüzen çark sistemi sayesinde düşük aşınma
- Kolay bakımlı motor
- Doğrudan çalıştırma için sarılabılır, korozyona neden olmayan tek fazlı veya üç fazlı motor ve yağ dolgululu kendinden yağlamalı yataklar
- Motor akışkan ile soğutulmaktadır (Bu sebepten her zaman daldırılmış olarak çalıştırılması gerekir).
- Dik kurulumda ceketli olarak ya da ceketsiz kullanılabilirken, yatay pozisyonda ceketli olarak kullanılmalıdır.
- 2.0/2.5 m bağlantı kablosu (kesit alanı 4x1.5 mm²)

Malzeme

- Çark **Noryl**
- Pompa Gövdesi **Paslanmaz çelik (AISI 304)**
- Kaplin **Nema**
- Hidrolik mil **Paslanmaz çelik (AISI 430F)**
- Motor gövdesi **Paslanmaz çelik (AISI 304)**
- Motor mili **Paslanmaz çelik (AISI 303)**

Teknik Bilgiler

- Akışkan sıcaklığı **3°C/30°C**
- Şebeke bağlantısı **1~230 V, 50 Hz**
3~400 V, 50 Hz
- Koruma sınıfı **IP 68**
- Yalıtım sınıfı **F**
- Maks. daldırma derinliği **200 m**
- Maks. kum içeriği **150 g/m³**

Motorsuz Pompalar	Nominal Güç (HP)	Nominal Güç (kW)	Ürün Kodu	Liste Fiyatı (€)
FIRST SPU4.01-10-B-50-0,37	0,5	0,37	6083511	105
FIRST SPU4.01-13-B-50-0,37	0,5	0,37	6083512	116
FIRST SPU4.01-19-B-50-0,55	0,75	0,55	6083513	147
FIRST SPU4.01-26-B-50-0,75	1	0,75	6083514	210
FIRST SPU4.01-38-B-50-1,1	1,5	1,1	6083515	294
FIRST SPU4.02-05-B-50-0,37	0,5	0,37	6083516	84
FIRST SPU4.02-07-B-50-0,37	0,5	0,37	6083517	95
FIRST SPU4.02-10-B-50-0,55	0,75	0,55	6083518	105
FIRST SPU4.02-14-B-50-0,75	1	0,75	6083519	126
FIRST SPU4.02-20-B-50-1,1	1,5	1,1	6083520	158
FIRST SPU4.03-05-B-50-0,37	0,5	0,37	6083521	84
FIRST SPU4.03-08-B-50-0,55	0,75	0,55	6083522	95
FIRST SPU4.03-11-B-50-0,75	1	0,75	6083523	116
FIRST SPU4.03-16-B-50-1,1	1,5	1,1	6083524	137
FIRST SPU4.03-21-B-50-1,5	2	1,5	6083525	158
FIRST SPU4.03-32-B-50-2,2	3	2,2	6083526	221
FIRST SPU4.04-05-B-50-0,37	0,5	0,37	6083527	84
FIRST SPU4.04-07-B-50-0,55	0,75	0,55	6083528	95
FIRST SPU4.04-09-B-50-0,75	1	0,75	6083529	105
FIRST SPU4.04-14-B-50-1,1	1,5	1,1	6083530	126
FIRST SPU4.04-18-B-50-1,5	2	1,5	6083531	158
FIRST SPU4.04-27-B-50-2,2	3	2,2	6083532	200
FIRST SPU4.04-35-B-50-3	4	3	6083533	263
FIRST SPU4.04-48-B-50-4	5,5	4	6083534	326
FIRST SPU4.05-04-B-50-0,37	0,5	0,37	6083535	84
FIRST SPU4.05-06-B-50-0,55	0,75	0,55	6083536	95
FIRST SPU4.05-08-B-50-0,75	1	0,75	6083537	105
FIRST SPU4.05-12-B-50-1,1	1,5	1,1	6083538	126
FIRST SPU4.05-16-B-50-1,5	2	1,5	6083539	158
FIRST SPU4.05-24-B-50-2,2	3	2,2	6083540	189
FIRST SPU4.05-32-B-50-3	4	3	6083541	252
FIRST SPU4.05-44-B-50-4	5,5	4	6083542	315
FIRST SPU4.06-07-B-50-0,75	1	0,75	6083543	116
FIRST SPU4.06-10-B-50-1,1	1,5	1,1	6083544	137
FIRST SPU4.06-14-B-50-1,5	2	1,5	6083545	158
FIRST SPU4.06-20-B-50-2,2	3	2,2	6083546	210
FIRST SPU4.06-27-B-50-3	4	3	6083547	252
FIRST SPU4.06-36-B-50-4	5,5	4	6083548	347
FIRST SPU4.06-49-B-50-5,5	7,5	5,5	6083549	462



Motorlar	Nominal Güç HP	Nominal Güç kW	Ürün Kodu	Liste Fiyatı (€)
XI4-OR-0,37-50-1-230-PSC-B	0,5	0,37	6083566	158
XI4-OR-0,37-50-3-400-DOL-B	0,5	0,37	6083572	158
XI4-OR-0,55-50-1-230-PSC-B	0,75	0,55	6083567	168
XI4-OR-0,55-50-3-400-DOL-B	0,75	0,55	6083573	168
XI4-OR-0,75-50-1-230-PSC-B	1	0,75	6083568	189
XI4-OR-0,75-50-3-400-DOL-B	1	0,75	6083574	189
XI4-OR-1,1-50-1-230-PSC-B	1,5	1,1	6083569	210
XI4-OR-1,1-50-3-400-DOL-B	1,5	1,1	6083575	210
XI4-OR-1,5-50-1-230-PSC-B	2	1,5	6083570	231
XI4-OR-1,5-50-3-400-DOL-B	2	1,5	6083576	231
XI4-OR-2,2-50-1-230-PSC-B	3	2,2	6083571	315
XI4-OR-2,2-50-3-400-DOL-B	3	2,2	6083577	315
XI4-OR-3-50-3-400-DOL-B	4	3	6083578	357
XI4-OR-4-50-3-400-DOL-B	5,4	4	6083579	410
XI4-OR-5,5-50-3-400-DOL-B	7,5	5,5	6083580	546
XI4-OR-7,5-50-3-400-DOL-B	10	7,5	6083581	630



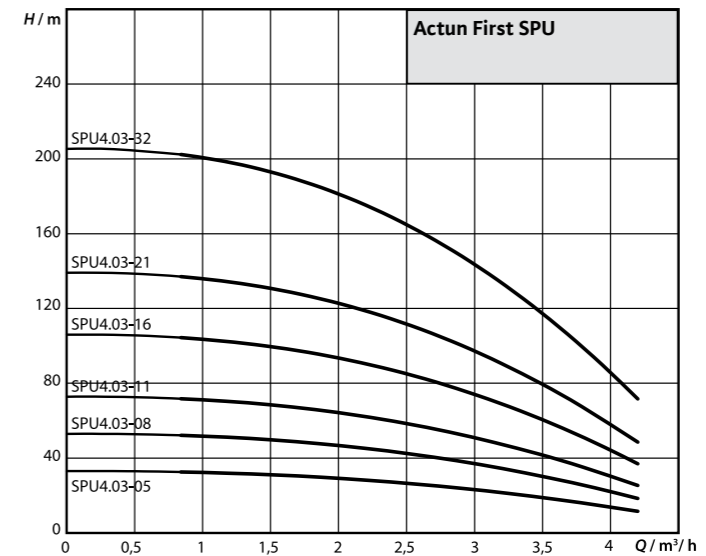
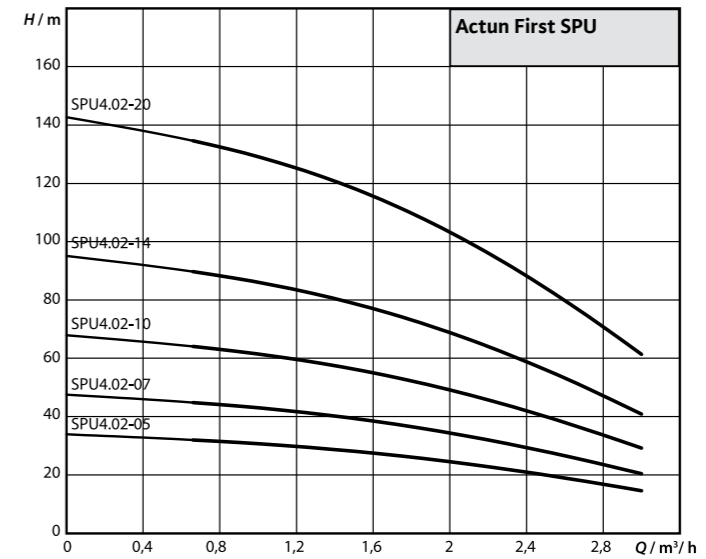
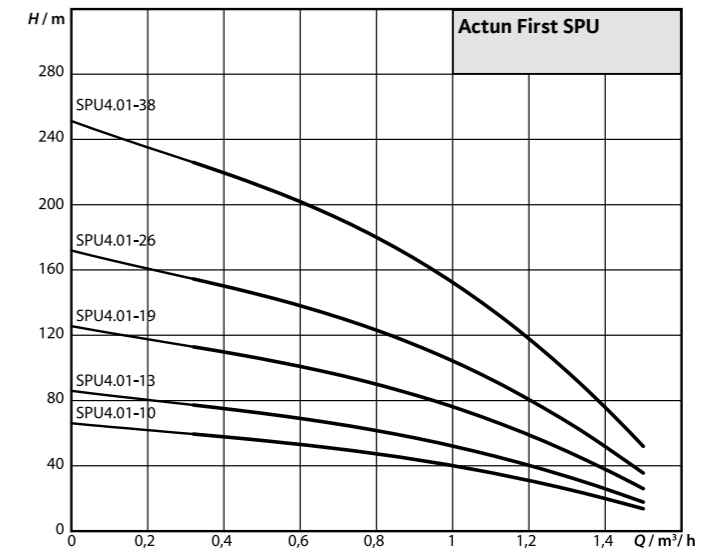
Aksesuarlar	Ürün Kodu	Liste Fiyatı (€)
Xtreme 1T/10-S Pano	2927103	315
Xtreme 1M/3-S Pano	2855219	315
Xtreme 1M/3-F1	2855296	409
Xtreme 1T/10-F1	2855286	409
Seviye Elektrodu	2928806	27
Initial Control 1	2851542	127

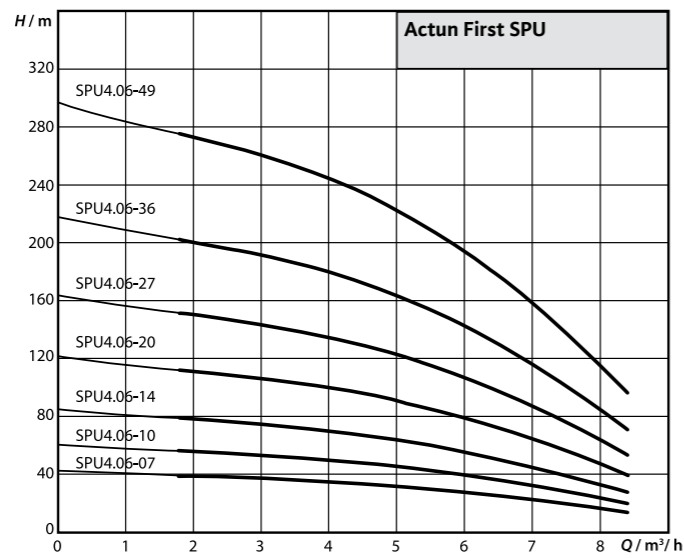
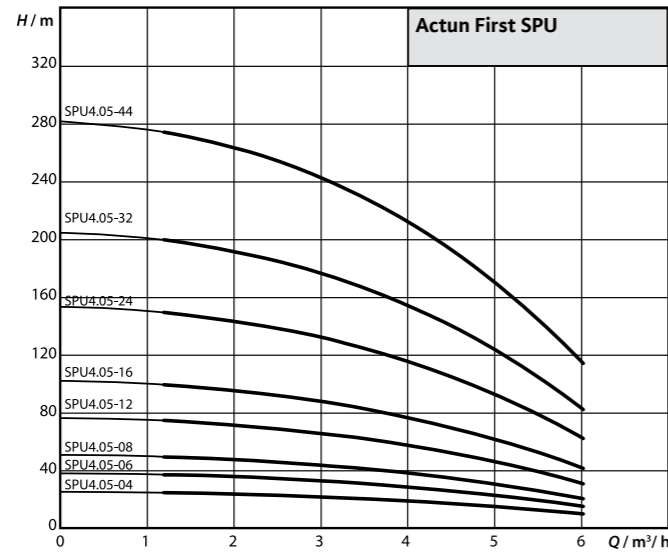
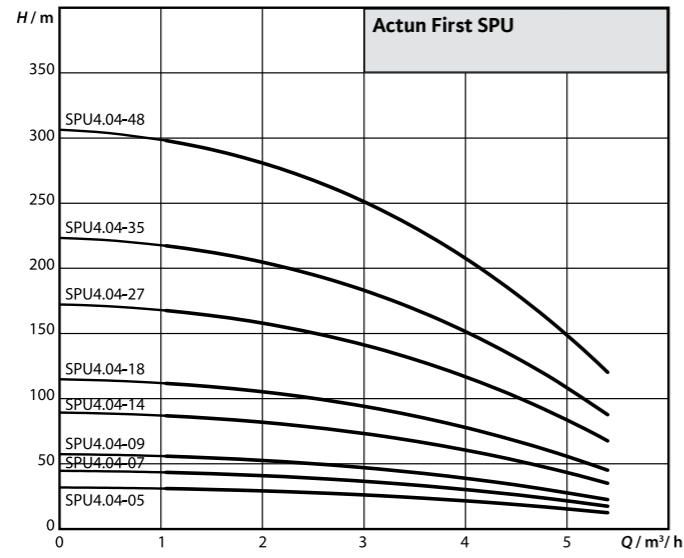
Actun First SPU4 derin kuyu dalgıç pompaları Xtreme panolarla birlikte alın, 2 yıl garantinize ek 2 yıl ve ücretsiz devreye alma hizmeti kazanın.

- Derin kuyu pompalar hidrofor olarak kullanıldığında Xtreme kontrol panosu ile birlikte basınç şalteri ve genişleme tankı da sipariş edilmelidir.
- Xtreme kontrol panosunun multitank özelliği sayesinde iki farklı kuyuda bulunan derinkuyu kontrolü tek bir pano üzerinden kontrol edilebilir.
- Xtreme kontrol panosunda harici bir ekipman olmadan (flatör, elektrod) düşük akıma ve susuz çalışmaya karşı koruması mevcuttur.
- Kuyudan tanka su aktarımı yapılacak olan uygulamalarda Xtreme kontrol panosu flatörlü tercih edilmelidir.
- Sipariş edilirken pompa motoru ile panonun aynı şebeke bağlantısında olması gerekmektedir. Bu sebeple monofaze bir motor için monofaze, trifaze bir motor için trifaze pano gereklidir.
- Fluid Control cihazı sadece 1,5 kW'a kadar olan pompalarda kullanılabilir.

- Örnek isimlendirme : **Xtreme 1M/3-F1**
- Xtreme : **Pano modeli**
- 1 : **Pompa adedi**
- M : **Monofaze**
- /3 : **3 HP (Maksimum güç)**
- S : **Sadece pano**
- F : **Flatör**
- 1 : **1 adet flatör**

Xtreme panolar ile ilgili detaylı bilgi için syf. 96'ya bakınız.





+2 YIL GARANTİ FIRSATINI KAÇIRMA!

ACTUN FIRST SPU4 derin kuyu dalgıç pompaları Xtreme panolarla birlikte alın, 2 yıl garantinize ek 2 yıl ve ücretsiz devreye alma hizmeti kazanın.

- ✓ Derin kuyu pompalar hidrofor olarak kullanıldığında Xtreme kontrol panosu ile birlikte basınç şalteri ve genişleme tankı da sipariş edilmelidir.
- ✓ Xtreme kontrol panosunun multitank özelliği sayesinde iki farklı kuyuda bulunan derin kuyu kontrolü tek bir pano üzerinden kontrol edilebilir.
- ✓ Xtreme kontrol panosunda harici bir ekipman olmadan (flatör, elektrod) düşük akıma ve susuz çalışmaya karşı koruması mevcuttur.
- ✓ Kuyudan tanka su aktarımı yapılacak olan uygulamalarda Xtreme kontrol panosu flatörlü tercih edilmelidir.



WILO BRINGS THE FUTURE.
Geleceğin teknolojisini kullanın:
www.wilo.com.tr



Sub-TWI 5 Derin Kuyu Dalgıç Pompa

Yapı

- 5" çok kademeli, paslanmaz çelik dalgıç pompa

Uygulama

- Kuyulardan ve sarnıçlardan su tedariki veya depolardan özel kullanım için su temini sağlar.
- Sulama, yağmurlama, yağmur suyu kullanımı ve tahliye amaçlı kullanım

Özellikler ve Ürün Avantajları

- Kendinden soğutulmuş motor (suyun dışına kurulum mümkündür)
- FS : Entegre seviye flatörü
- KTW & TÜV onaylı
- Çift mekanik salmastra SiC/SiC
- Büyük boyutlu su soğutmalı motor
- Monofaze versiyonlarıyla prize takılmaya hazır.
- Pompa (gövde, kademeler, çarklar) komple paslanmaz çelikten 1.4301 (AISI 304)
- Termik motor koruması
- 20 m uzunluğunda bağlantı kablosu teslimat kapsamındadır.
- On/off anahtarlı bağlantı

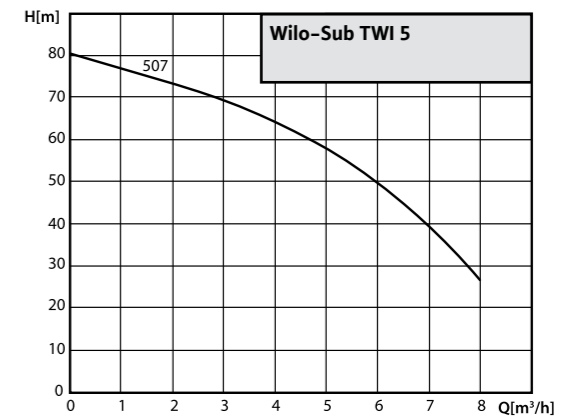
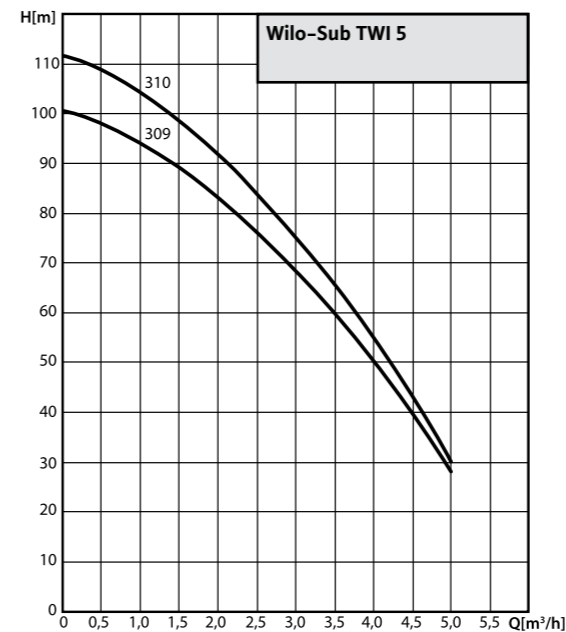
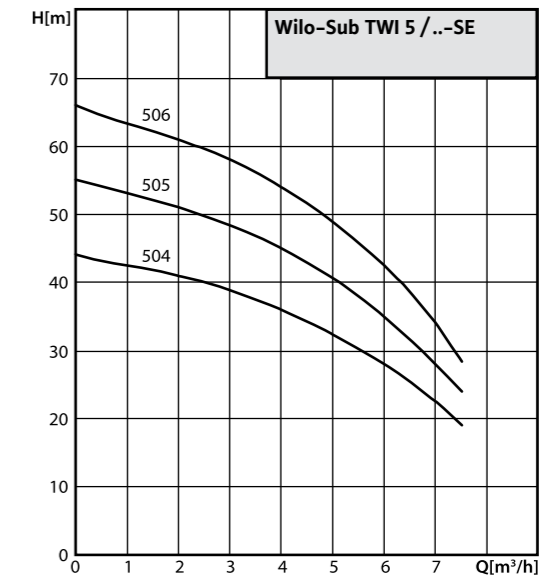
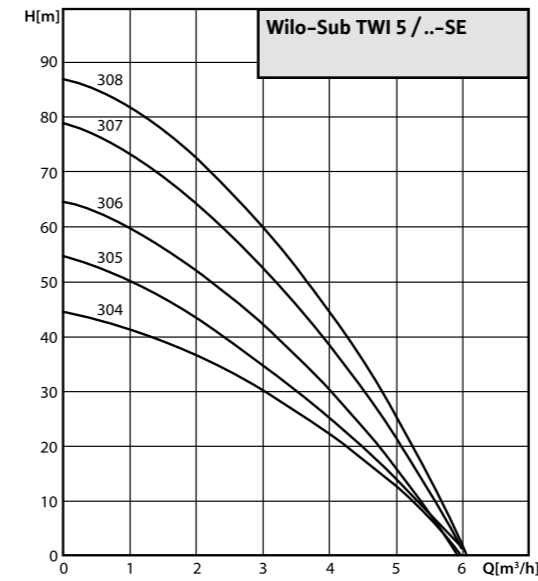
Malzeme

- Çark Paslanmaz çelik (AISI 304)
- Pompa Gövdesi Paslanmaz çelik (AISI 304)
- Mekanik Salmastra SiC/SiC ve Karbon/Seramik
- Mil Paslanmaz çelik (AISI 304)
- Kademe Bölmeleri Paslanmaz çelik (AISI 304)
- Conta NBR

Teknik Bilgiler

- Akışkan sıcaklığı 5°C / 35°C
- Şebeke bağlantısı 1~230 V, 50 Hz
- Koruma sınıfı IP 68
- Maks. işletme basıncı 10 Bar

Model	Nominal Güç (HP)	Nominal Güç (kW)	Ürün Kodu	Liste Fiyatı (€)
Sub-TWI 5 304 FS	0,7	0,55	4144935	556
Sub-TWI 5 305 FS	1	0,75	4144936	596
Sub-TWI 5 306 FS	1	0,75	4144937	615
Sub-TWI 5 307 FS	1,5	1,1	4144938	644
Sub-TWI 5 308 FS	1,5	1,1	4144939	673
Sub-TWI 5 309 FS	2	1,5	6089414	739
Sub-TWI 5 310 FS	2	1,5	6089413	805
Sub-TWI 5 504 FS	1	0,75	4144940	615
Sub-TWI 5 505 FS	1,2	0,9	4144941	654
Sub-TWI 5 506 FS	1,5	1,1	4144942	663
Sub-TWI 5 507 FS	2	1,5	6089412	805





Xtreme Kontrol Panosu

Kontrol Panosu

Özellikler ve Ürün Avantajları

- Dijital ekranlı
- Maksimum 3 pompalı ve 7,5 kW'lık hidrofor, sirkülasyon ve altyapı sistemlerini kumanda eder.
- 4-20 mA analog sensör, seviye flatörü, seviye elektrodu ile kullanıma uygundur.
- Her pompa için çalışma ve arıza bilgisi alınabilir.
- Pompa devreye girme çıkma süreleri ayarlanabilir.
- Pompa akım ayarlarını otomatik tanıyabilme
- Her pompa için su kaçağı ve termistör girişi
- Dakikadaki maksimum şalt sayısı tanımlanabilir (maksimum 9).
- Maksimum termistör açma kapama sayısı belirlenebilir (maksimum 10).
- Çalışma modları 5 farklı şekilde seçilebilir.
- Basma yüksekliği bar veya metre olarak izleme yapılabilir.
- Çalışma modları 5 farklı şekilde seçilebilir.
- Voltaj alarmı aktif veya pasif yapılabilir.
- Frekans alarmı aktif veya pasif yapılabilir.
- Ekran şifre tanımlanabilir.
- Frekans 50-60 Hz ayarlanabilir.
- Harici on/off klemensi

Xtreme T/10 Panolar

Maksimum 3 Pompalı 7,5 kW'a kadar trifaze dalgıç pompalar için;

Model	Ürün Kodu	Liste Fiyatı (€)
Xtreme 1T/10-F1	2855286	409
Xtreme 1T/10-F2-A	2855287	429
Xtreme 1T/10-F3-A	2855288	511
Xtreme 2T/10-F2	2855289	460
Xtreme 2T/10-F3-A	2855290	593
Xtreme 2T/10-F4-A	2855291	680
Xtreme 3T/10-F3	2855292	858
Xtreme 3T/10-F4-A	2855293	981
Xtreme 3T/10-F5-A	2855294	1.062
Xtreme 1T/10-S Pano	2927103	315

- Örnek isimlendirme : **Xtreme 1T/10-F2-A**
- Xtreme : **Pano modeli**
- 1 : **Pompa adedi**
- T : **Trifaze**
- /10 : **10 HP (Maksimum güç)**
- S : **Sadece pano**
- F : **Flatör**
- 2 : **2 adet flatör**
- A : **Işıklı ve sesli alarm**

Xtreme M/3 Panolar

Maksimum 3 Pompalı 2,2 kW'a kadar monofaze dalgıç pompalar için;

Model	Ürün Kodu	Liste Fiyatı (€)
Xtreme 2M/3-F2	2855295	460
Xtreme 1M/3-F1	2855296	409
Xtreme 1M/3-S Pano	2855219	315

- Örnek isimlendirme : **Xtreme 2M/3-F2**
- Xtreme : **Pano modeli**
- 2 : **Pompa adedi**
- M : **Monofaze**
- /3 : **3 HP (Maksimum güç)**
- S : **Sadece pano**
- F : **Flatör**
- 2 : **2 adet flatör**

Multitank Özelliği

Aynı mahallede farklı sistemlerde yer alan tek pompalı iki sistemi aynı kontrol panosuyla kontrol edebilme özelliğidir. Bu özellik sayesinde 1 pompalı bir hidrofor ile 1 pompalı dalgıç pompa aynı panodan kumanda edilebilir ya da aşağıdaki gibi örnekler çoğaltılabilir:

- 1 derinkuyu pompası + 1 derinkuyu pompası
- 1 pompalı hidrofor + 1 pompalı sirkülasyon
- 1 pompalı hidrofor + 1 pompalı hidrofor
- 1 pompalı sirkülasyon + 1 pompalı sirkülasyon

Bu özelliği kullanmak için verilen kontrol panosunun Xtreme 2T veya Xtreme 2M modelleri olmalıdır.

Xtreme Panolara Uzaktan Erişim

Siparişte talep edildiği takdirde Xtreme panolara uzaktan erişime uygun opsiyonu mevcuttur. Uzaktan erişim 2 şekilde kullanılabilir:

- 1) Pano sadece oluşan alarmları alarm koduyla beraber SMS olarak istenilen telefon numarasına gönderiyor.
- 2) Android işletimli telefonlar için uygulama mevcuttur. Pano, içerisindeki kart ile internete bağlanılarak, telefonunuzdaki uygulama ile internet üzerinden basınç bilgisi, pompa çalışma arıza, şebeke voltajı, frekans bilgileri gibi bilgileri direkt olarak takip edebilirsiniz. Bununla beraber, sistemle ilgili parametre değişimleri de bu uygulama sayesinde uzaktan gerçekleştirilebilir.

Bu özellik opsiyonel bir özelliktir ve siparişte belirtilmelidir. Fiyat bilgisi için merkezimize danışabilirsiniz.

HİDROFOR BASINÇ VE DEBİ HESAPLAMA TABLOSU

Kat sayısı	Basma yüksekliği (mSS)
1	18,75
2	22,5
3	26,25
4	30
5	33,75
6	37,5
7	41,25
8	45
9	48,75
10	52,5
11	56,25
12	60
13	63,75
14	67,5
15	71,25
16	75
17	78,75
18	82,5
19	86,25
20	90
21	93,75
22	97,5
23	101,25
24	105
25	108,75
26	112,5
27	116,25
28	120
29	123,75
30	127,5
31	131,25
32	135
33	138,75
34	142,5
35	146,25
36	150
37	153,75
38	157,5
39	161,25
40	165

Daire sayısı	Debi (m ³ /h)
1	0,40
2	0,79
3	1,19
4	1,58
5	1,35
6	1,62
7	1,89
8	2,16
9	2,43
10	2,70
11	2,64
12	2,88
13	3,12
14	3,36
15	3,60
16	3,84
17	4,08
18	4,32
19	4,56
20	4,80
21	4,41
22	4,62
23	4,83
24	5,04
25	5,25
26	5,46
27	5,67
28	5,88
29	6,09
30	6,30
31	6,51
32	6,72
33	6,93
34	7,14
35	7,35
36	7,56
37	7,77
38	7,98
39	8,19
40	8,40

PLASTİK SU BORULARINDA SÜRTÜNMEYEN KAYNAKLANAN BASINÇ KAYIPLARI (mSS)

Küçük rakamlar, boru içindeki suyun akış hızını m/sn cinsinden göstermektedir.

Büyük rakamlar, düz borular için her 100 metredeki basınç kaybını mSS/100 m olarak göstermektedir.

Tesisatın toplam basınç kayıplarını hesaplarken dirsek, vana, çek valf gibi armatürlerde oluşan basınç kayıplarını boru kayıplarına eklemek gerekir.

Su debisi			PN 10 basınç sınıfında, metal olmayan su borularında basınç kayıpları (mSS/100 m)													
m ³ /h	Litre/dakika	Litre/saniye	DN.. cinsinden borunun nominal anma çapı ve mm cinsinden borunun iç çapı													
			25	32	40	50	63	75	90	110	125	140	160	180		
			20.4	26.2	32.6	40.8	51.4	61.4	73.6	90.0	102.2	114.6	130.8	147.2		
0,6	10	0,16	0,49	0,30	0,19	0,12										
0,9	15	0,25	0,76	0,46	0,3	0,19	0,12									
1,2	20	0,33	1,0	0,61	0,39	0,25	0,16									
1,5	25	0,42	1,3	0,78	0,5	0,32	0,2	0,14								
1,8	30	0,50	1,6	1,0	0,6	0,38	0,24	0,17								
2,1	35	0,58	1,9	1,3	0,7	0,44	0,28	0,2								
2,4	40	0,67	2,2	1,5	0,8	0,51	0,32	0,23	0,16							
3,0	50	0,83	2,9	2,0	1,1	0,63	0,4	0,28	0,2							
3,6	60	1,00	3,5	2,4	1,4	0,76	0,48	0,34	0,24	0,16						
4,2	70	1,12	4,2	2,8	1,7	0,91	0,54	0,38	0,26	0,18						
4,8	80	1,33	5,0	3,3	2,0	1,07	0,63	0,44	0,31	0,2						
5,4	90	1,50	5,8	3,9	2,3	1,25	0,72	0,51	0,35	0,24	0,18					
6,0	100	1,67	6,6	4,5	2,6	1,43	0,81	0,57	0,39	0,26	0,2					
7,5	125	2,08	8,3	5,6	3,3	1,80	1,0	0,70	0,49	0,33	0,25	0,20				
9,0	150	2,50	10,0	6,7	4,0	2,16	1,2	0,84	0,59	0,39	0,30	0,24				
10,5	175	2,92	11,7	7,9	4,7	2,53	1,4	0,99	0,69	0,46	0,36	0,28				
12	200	3,33	13,4	9,1	5,4	2,90	1,6	1,12	0,78	0,52	0,41	0,32	0,25			
15	250	4,17	16,7	11,4	6,7	3,58	2,0	1,41	0,98	0,69	0,51	0,40	0,31	0,25		
18	300	5,00	20,0	13,7	8,0	4,26	2,4	1,69	1,18	0,78	0,61	0,48	0,37	0,29		
24	400	6,67	26,7	18,3	10,7	5,68	3,2	2,25	1,57	1,05	0,81	0,65	0,50	0,39		
30	500	8,33	33,3	22,9	13,4	7,24	4,0	2,81	1,96	1,30	1,02	0,81	0,62	0,49		
36	600	10,0	40,0	27,5	16,1	8,61	4,8	3,38	2,35	1,57	1,22	0,97	0,74	0,59		
42	700	11,7	47,0	31,7	18,8	9,98	5,6	3,95	2,75	1,84	1,43	1,13	0,87	0,69		
48	800	13,3	53,3	35,9	21,6	11,36	6,4	4,49	3,13	2,09	1,62	1,29	0,99	0,78		
54	900	15,0	60,0	39,9	24,4	12,74	7,2	5,07	3,53	2,36	1,83	1,45	1,12	0,88		
60	1000	16,7	66,7	43,9	27,1	14,12	8,0	5,64	3,93	2,63	2,04	1,62	1,24	0,96		
75	1250	20,8	83,3	54,9	34,0	17,65	10,0	7,24	5,00	3,30	2,60	2,02	1,55	1,22		
90	1500	25,0	100,0	65,8	40,0	20,32	12,0	8,61	6,00	4,20	3,20	2,42	1,86	1,47		
105	1750	29,2	116,7	77,6	47,0	24,00	14,0	10,00	7,00	5,00	4,00	3,00	2,30	1,80		
120	2000	33,3	133,3	89,4	53,3	27,68	16,0	11,36	8,00	6,00	4,80	3,60	2,70	2,10		
150	2500	41,7	166,7	111,8	66,7	34,60	20,0	14,12	10,00	7,50	5,80	4,40	3,30	2,50		
180	3000	50,0	200,0	134,3	80,0	41,52	24,0	16,88	12,00	9,00	7,00	5,40	4,00	3,00		
240	4000	66,7	266,7	178,1	106,7	55,52	32,0	22,36	16,00	12,00	9,00	6,80	5,00	3,80		
300	5000	83,3	333,3	222,4	133,3	69,44	40,0	27,80	20,00	15,00	11,00	8,20	6,10	4,50		

90° dirsekler, vanalar	(m) eşdeğer boru	1,0	1,0	1,1	1,2	1,3	1,4	1,5	1,6	1,6	1,7	2,0	2,5
T bağlantılar, çek-valfler		4,0	4,0	4,0	5,0	5,0	5,0	6,0	6,0	6,0	7,0	8,0	9,0

Türkiye'de aile başına 4 veya 5 bireyin yaşadığı ve bireylerin günlük ortalama su tüketiminin 100-300 litre/gün kadar olduğu kabul edilmektedir.

Ortalama su tüketimi yaşam standartlarına bağlıdır.

Ortalama su tüketiminin belirlenmesinde yandaki tablodan faydalanabilir.

Örnek: 160 daireli bir toplu konut yerleşim biriminde

$$Q = 160 \times 4 \times 150 \times 0,25 = 24 \text{ m}^3/\text{h}$$

hidrofor debisinin gerekli olduğu söylenebilir.

Hidroforların kullanılacağı yerin özellikleri hakkında daha detaylı bilgilerin olmadığı durumlarda istatistiki diyagramlardan seçim yapmak da debi belirlenmesinde sıkça kullanılan bir yöntemdir.

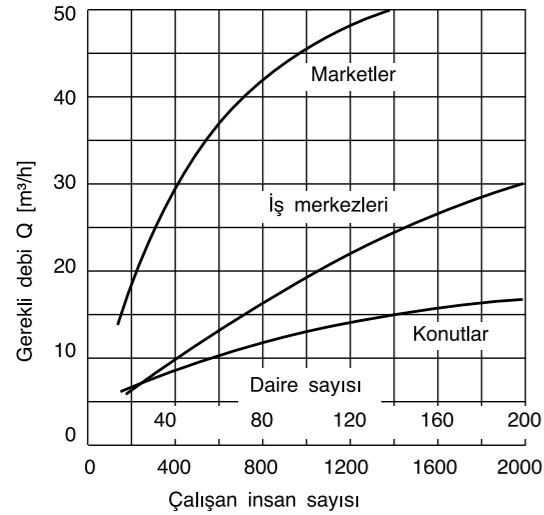
Altaki diyagramlardan çeşitli kullanım yerleri için gerekli olan kullanma suyu debi değerlerini **yaklaşık olarak** tespit etmek mümkündür.

Diyagramlardan veya hesaplanarak tespit edilen debi, hidroforun sahip olması gereken toplam debi kapasitesini belirlemektedir. Ancak pompa sayısı ve dolayısıyla beher pompanın sağlaması gereken debi değeri hakkında bir bilgi vermemektedir.

Buna göre, yukarıdaki örnek için seçilecek çok pompalı bir hidroforun pompalanının biri hariç diğerinin tamamı çalıştığında 24 m³/h debi elde ediyor olması gerekmektedir. Örneğin işletim için öngörülen alt basınç değerinde (H_{alt}) beherj 24 m³/h debi verebilen 2 pompalı veya beheri 12 m³/h debi verebilen 3 pompalı bir hidrofor doğru bir seçim olacaktır. (DIN 1988 normuna göre çok pompalı hidroforların debi kapasiteleri belirlenirken, pompalardan en az birinin çalışmadığı durumlarda bile hidroforun gerekli debiye ulaşabilmesi şart koşulmaktadır).

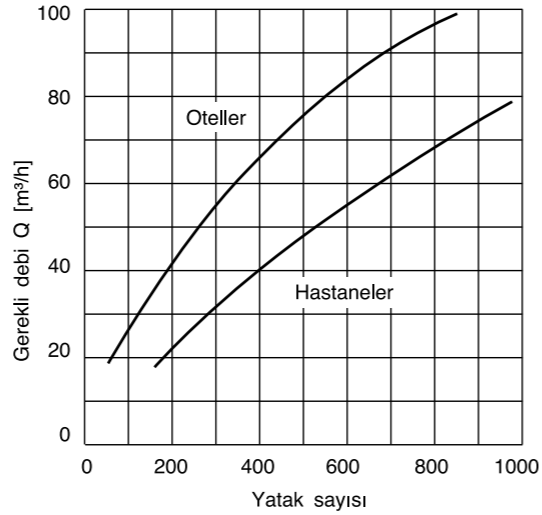
Ancak özellikle belli kapasitelerden daha büyük hidroforların (örneğin 6 m³/h ve daha büyük) çok pompalı seçilmesinde DIN normunun öngördüğü otomatik yedekleme özelliğinin yanı sıra işletiminde **elektrik tasarrufu, yüksek konfor ve güvenilirlik** gibi başka önemli nedenler de vardır.

Bu nedenle toplam debi gereksiniminin fazla olduğu kullanma suyu hidroforlarının çok pompalı olarak seçilmesi daha doğrudur.



Genel yerlerdeki ortalama su tüketimi	
Misafirhaneler	100-120 Litre/gün/misafir
Oteller	200-600 Litre/gün/yatak
Hastaneler	250-600 Litre/gün/hasta
Bürolar, İşyerleri	40-60 Litre/gün/çalışan
Okullar	5-20 Litre/gün/öğrenci
Yatılı okullar	100-120 Litre/gün/öğrenci

Konut (aile) sayısı	Eş zaman kullanım faktörü
4 daireye kadar	0,66
5 - 10 daire	0,45
11 - 20 daire	0,40
21 - 50 daire	0,35
51 - 100 daire	0,30
100 daireden fazla	0,25



Hidrofor basıncının H (mSS) hesaplanması

Hidroforun basınç kollektöründe bulunan basınç, hidroforun emiş kollektörüne gelen suyun ön basıncı ile hidroforun kendi oluşturduğu basıncın toplamıdır. Ancak Türkiye'de hidroforlar, genelde hidroforla aynı seviyedeki atmosfere açık bir su deposundan beslendikleri için suyun ön basıncı ihmal edilecek seviyelerdedir.

Hidroforun oluşturduğu basınç, **kullanıcı tarafından belirtilmiş özel bir durum yoksa, yerleşim alanındaki en yüksek, en uzak veya tesisat olarak en kritik kullanıcıda yaklaşık 10-15 mSS seviyesinde bir akma basıncı** gerçekleştirilebilecek kadar olmalıdır.

Buna göre,

$$H = h + \Sigma \Delta p + 15 \text{ (mSS)}$$

h : En yüksek kullanıcının kod farkı (mSS)

$\Sigma \Delta p$: Tesisattaki toplam basınç kayıpları (mSS)

olarak bulunan basınç, hidroforun çalışmaya başlayacağı H_{alt} (alt basınç) noktası olarak kabul edilebilir.

Hidroforun çalışmayı durduracağı nokta olan H_{üst} (üst basınç) değeri ise basınç şalterleri kullanılarak gerçekleştirilmiş bir pompalı hidroforlarda yaklaşık olarak

$$H_{üst} = H_{alt} + 1,5 \text{ bar, üç pompalı hidroforlarda}$$

$$H_{üst} = H_{alt} + 2,5 \text{ bar kadardır.}$$

Analog basınç algılayıcı, elektronik panolu hidroforlarda pompa sayısından bağımsız olarak $H_{üst} = H_{alt} + 1 \text{ bar}$ olarak gerçekleştirilebilmektedir.

Tesisattaki toplam dirençlerin $\Sigma \Delta p$ hesaplanması her zaman kolay olmayabilir. Bunun için tesisatı oluşturan her türlü armatür, vana, boru ve bağlantı malzemelerinin tip, miktar ve ölçülerini bilmek ve bunların içinden geçecek olan su debisinde oluşacak dirençleri (basınç kayıpları) hesaplayabilmek gereklidir.

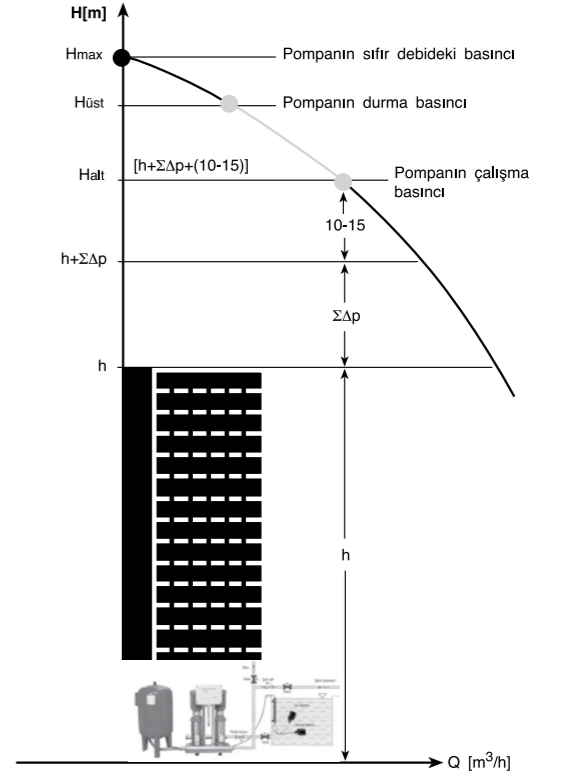
Bu tür bir hesaplama da genelde mümkün olmadığından, $\Sigma \Delta p$ olarak normal şartlarda (örneğin apartman tipi yapılarda) **statik bina yüksekliğinin % 20 - % 25 arası bir değer, tesisattaki toplam basınç kayıpları olarak kabul edilerek** sistemdeki bilinen direnç kayıpları (örneğin su sayaçları ve basınç düşürücüler) varsa buna ayrıca eklenmektedir.

Örnek: Statik yüksekliği 30 m (yaklaşık 10 katlı) ve her daire girişinde bir su sayacı olan eski bir bina için seçilecek hidrofora ait alt basınç hesaplanırken, en yüksek kullanıcıda olması gereken 10-15 mSS akma basıncına $30 \times 1,25 + 7,5 = 45 \text{ mSS}$ kadar bir ekleme yapılmalı (burada su sayacının 7,5 mSS basınç kaybı yarattığı varsayılmıştır) ve H_{alt} = 55 - 60 mSS civarında seçilmelidir.

Çok pompalı olarak seçilecek örneğin üç pompalı bir hidroforun üst basıncı H_{üst} (durma basıncı) ise $H_{üst} = H_{alt} + 25 \text{ mSS} = 80-85 \text{ mSS}$ civarında olacaktır.

Bu örneklerle göre seçilecek $Q = 24 \text{ m}^3/\text{h}$ ve H_{alt} = 55-60 mSS kapasitesine sahip üç pompalı bir hidrofor, DIN 1988 normuna uygun otomatik yedekleme fonksiyonuna sahip olacaktır.

Tesisattaki genel basınç dağılımı incelenirken dikkat edilmesi gereken diğer bir nokta, **statik su basıncının kullanma suyu tesisatının hiçbir noktasında 5 barı (50 mSS) geçmemesinin temin edilmesidir.** DIN 1988 normunda konforlu bir su kullanımının sağlanabilmesi ve armatürlerin sağlıklı çalışabilmesi için tesisatlarda 4 bar giriş basıncı tavsiye edilmekte ve giriş basıncının 5 barı geçmesi durumunda **basınç düşürücü kullanılması** veya **tesisatta zonlamaya gidilmesi** (bölgesel basınçlandırma) şart koşulmaktadır.



ISITMA SİSTEMLERİNDE KAPALI GENLEŞME DEPOSU KAPASİTE HESABI

Genleşme deposunun seçiminde iki ana değer bilinmelidir:

- a) **Deponun basınç sınıfı** (asgari işletme basıncı dayanıklılığı)
b) **Deponun anma büyüklüğü** (asgari nominal hacim)

Buna göre standart uygulamalarda, seçilen genleşme deposunun basınç dayanıklılığı, en az sistemde kullanılan basınç emniyet ventilinin ayarı kadar, nominal hacmi de sistemde dolaşan suyun işletme şartları çerçevesinde rahatça genleşebileceği kadar olmalıdır.

Basınç emniyet ventilinin ayarı sistemde kullanılan kazan, boru ve diğer ekipmanın basınç dayanıklılığı ve sistemin statik basıncı (kazan ile en yüksek ısıtıcı eleman arasındaki kot farkı) ile ilgilidir. Genelde **emniyet ventilini en fazla, kazanın izin verilen nominal işletme basıncı değerine** veya bundan 0,5 bar daha düşük bir değere **ayarlanmalıdır.**

Genleşme deposunun sahip olması gereken nominal hacmin hesaplanması ise biraz daha karmaşıktır. Bunun için ön şart, sistemde dolaşan su hacminin **Vs** (Kazan, boru, radyatör ve diğer ekipmanın içindeki toplam su miktarı) bilinmesidir.

Sistemdeki toplam su hacmi Vs bilinmiyorsa $Vs = Q \times f / 1000$ (litre) bağlantısı ile yaklaşık olarak hesaplanabilir.

Q = Kazanın nominal ısıtma kapasitesi (kcal/h)
f = Isıtıcılara ait ısı yayma gücü (lt/1000 kcal/h)

Böylece belirlenen toplam su hacmi Vs suyun genleşme katsayısıyla n çarpılarak sistemin genleşecek su hacmi VG hesaplanır.

$$VG = Vs \cdot n \text{ (litre)}$$

Sistemdeki genleşen su hacmi VG hesaplandıktan sonra, genleşme deposunun nominal hacmi bu değer, bir sonraki sayfada bulunan tablodan seçilebilen kullanma katsayısına (K) bölünmesiyle belirlenebilmektedir.

Genleşme deposu ön gaz basıncı, monte edildiği nokta ile en yüksek ısıtıcı arasındaki statik kot farkına yaklaşık 0,2 - 0,5 bar eklenerek belirlenmektedir.

Örnek hesap

10 katlı ve 22 dairesel bir apartmanda panel radyatörlü sistemle 90/70°C çalışan 350.000 kcal/h ısıtma gücündeki bir kazan için seçilmesi gereken genleşme deposunun asgari basınç sınıfı ve nominal hacmi ne olmalıdır?

Isıtıcı Elemanlar	f (lt / 1000 kcal/h)	°C	n	°C	n
		0	0.00013	65	0.0198
Konvektör	6	10	0.00027	70	0.0227
Fan coil.....	8	20	0.00177	75	0.0258
Panel radyatör	10	30	0.00435	80	0.0290
Döküm radyatör	12	40	0.00782	85	0.0324
Çelik radyatör	14	50	0.0121	90	0.0359
Yerden ısıtma	23	55	0.0145	95	0.0396
		60	0.0171	100	0.0434

1) Basınç sınıfı:

Statik basınç = 10 kat x 2,8 m/kat + 3 m = 3,1 bar

Ön gaz basıncı = 3,1 + 0,4 = 3,5 bar

Buna göre seçilecek olan genleşme deposu asgari 4 bar işletme basıncına uygun olmalıdır.

2) Nominal hacmi:

Toplam su hacmi Vs = 350 x 10 = 3500 litre

Genleşen su hacmi VG = 3500 x 0,0356 = 125 litre

(ΔT = 80°C için n = n_{90°C} - n_{10°C} = 0,0356 alınmıştır)

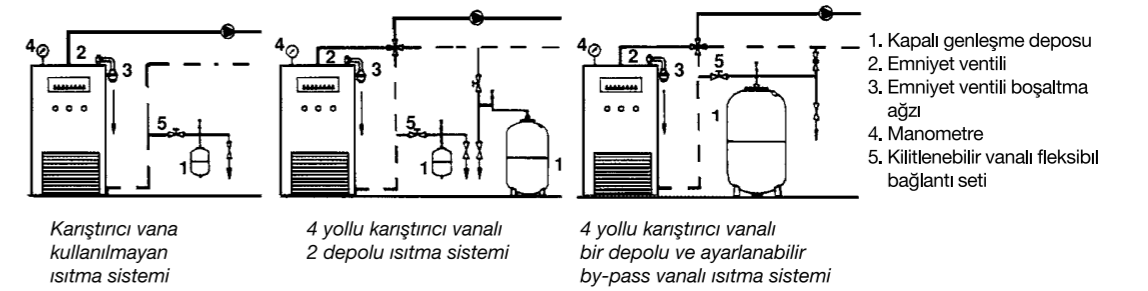
ΔT = Suyun maks. sıcaklığı — Şebeke suyu sıcaklığı

Nominal hacim Vn = 125 / 0,25 = 500 litre

(Ön gaz basıncı 3,5 bar, emniyet ventilini ayar basıncı 5 bar kabul edilerek kullanma katsayısı K = 0,25 alınmıştır)

KULLANMA KATSAYISI K

Genleşme deposu ön gaz basıncı (bar)		0,5	1,0	1,5	2,0	2,5	3,0	3,5	4,0	5,0
Emniyet Ventilini Ayar Basıncı (bar)	1,0	0,25								
	1,5	0,40	0,20							
	2,0	0,50	0,33	0,16						
	2,5	0,58	0,42	0,28	0,14					
	3,0	0,62	0,50	0,37	0,25	0,12				
	3,5	0,67	0,55	0,44	0,33	0,22				
	4,0	0,70	0,60	0,50	0,40	0,30	0,20			
	4,5		0,63	0,54	0,45	0,36	0,27	0,18		
	5,0			0,58	0,50	0,41	0,33	0,25	0,16	
	5,5			0,62	0,54	0,47	0,38	0,30	0,23	0,16
	6,0				0,57	0,50	0,42	0,35	0,28	0,20
6,5				0,60	0,53	0,46	0,40	0,35	0,25	
7,0					0,56	0,50	0,44	0,38	0,30	
7,5					0,58	0,53	0,47	0,41	0,30	
8,0						0,56	0,50	0,45	0,33	

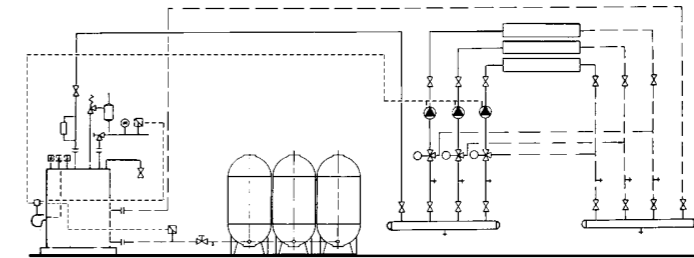


Genleşme depoları genellikle kazan dairelerinde, kazana yakın bir yerde dönüş hattına bağlanırlar. Ancak statik yüksekliğin sorun olduğu uygulamalarda, genleşme deposunun çatı katına yerleştirilmesi de mümkün olabilmektedir.

Bağlantılar yapılırken kazan ile depo arasında bir açma kapama vanası ile depo çıkışında bir boşaltma vanası kullanılmaktadır. **Ancak kazan ile depo arasına yerleştirilen vananın kilitlenebilir nitelikte bir vana olması önem taşımaktadır.**

Emniyet ventilini genleşme deposu ile kazan arasındaki hat üzerine yerleştirilebildiği gibi, bazı kazan tiplerinde direkt kazan üzerine de takılmış olabilir. Yukarıda, üç değişik uygulama için genleşme deposunun tesisata bağlanma tarzı örneklenmiştir.

Tek bir deponun nominal hacminin yetersiz kaldığı durumlarda, birden fazla genleşme deposu aynı kazanın dönüş hattına bağlanabilir. Örneğin 3000 litrelik bir genleşme deposunun seçildiği bir uygulamada üç adet 1000 litrelik depo seri olarak tesisata bağlanabilmektedir.



NOTLAR

Lined writing area for page 106.

NOTLAR

Lined writing area for page 107.

NOTLAR

A series of horizontal dashed lines for writing notes.